

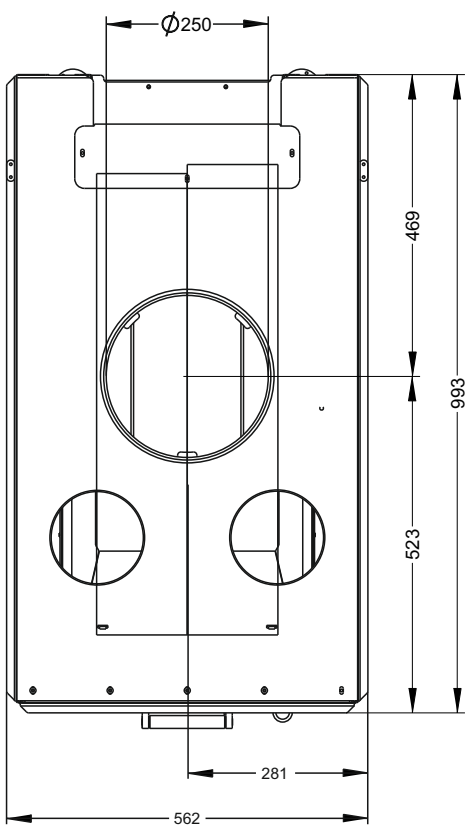
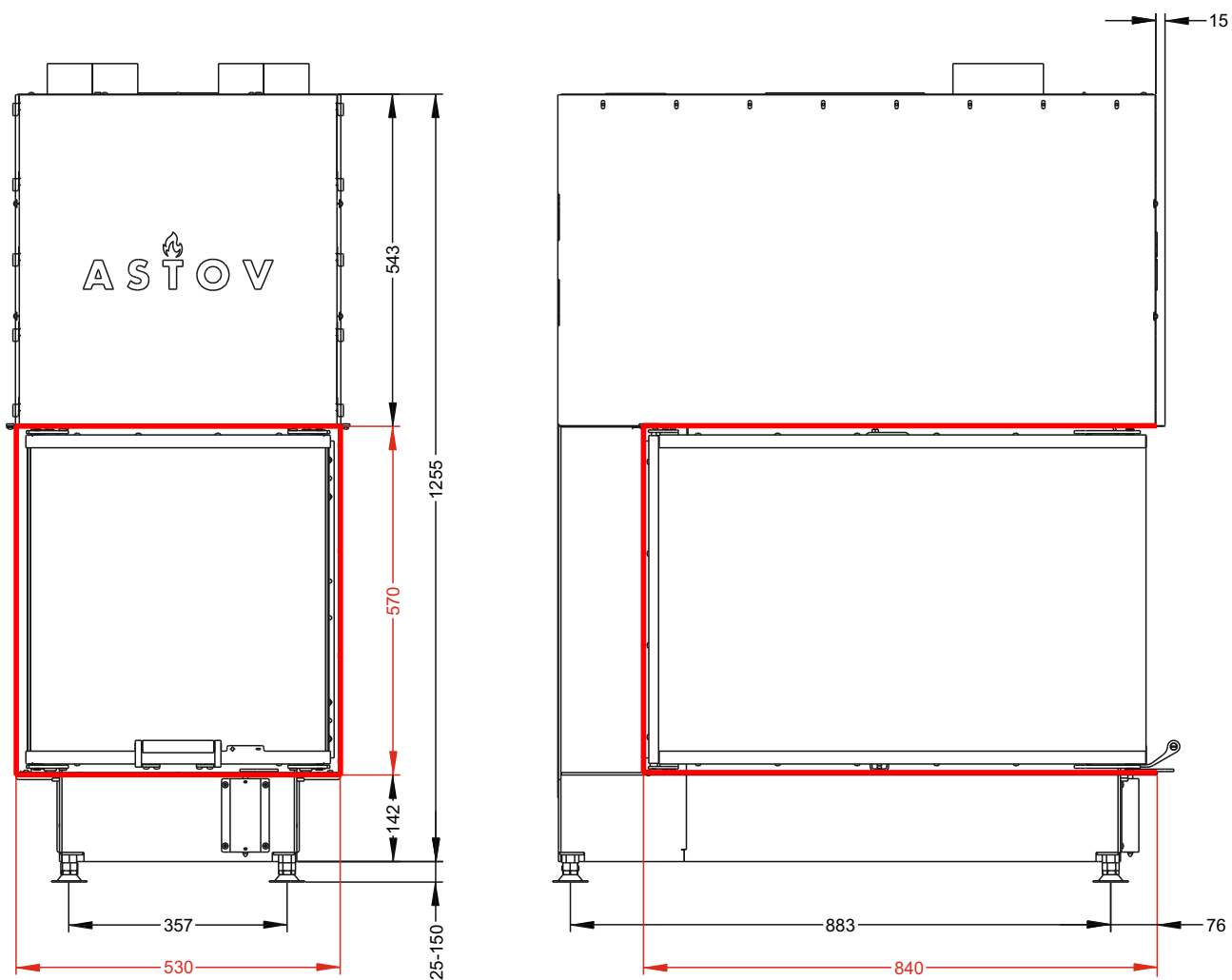


ТОПКА ПОДОВАЯ С 3 СТОРОННИМ СТЕКЛОМ (П-ОБРАЗНОЕ)
И ПОДЪЕМНЫМ МЕХАНИЗМОМ ДВЕРИ
ПЗС 53(84)57



ТЕХНИЧЕСКИЕ ДАННЫЕ

■ Габаритные размеры	Ш-562мм*В-1280мм*Г-993мм
■ Размер проёма для дверки	Ш-530мм *В-570мм
■ Диаметр дымового патрубка	φ250 мм
■ Футеровка	Стальные широкие пластины, Панели 3Д, Шамот или Керамика
■ Вес	310-350 кг
■ Номинальная мощность	8 кВт
■ КПД с закрытой дверкой, в номинальном режиме	75%
■ Система «чистое стекло» регулируемая.	
■ Регулируемый вторичный дожиг .	
■ Рекомендуется для помещений не менее 100 м ³ (норма 200 м ³)	
■ В комплекте ножки, регулируемые по высоте	
■ Гарантия 5 лет при условии соблюдения прилагаемой инструкции и СНиП	



Производитель оставляет за собой право вносить отдельные изменения в модели топок в целях улучшения потребительских свойств продукции.