

# Гидравлические схемы-возможности умных электрокотлов МК-S Plus, МК-S, Solid



Схема 1.0

ВИДЕО

Схема 1.1

Схема 1.2

Схема 1.3

ВИДЕО

Схема 2.0

ВИДЕО

Схема 2.1

ВИДЕО

Схема 3.0

ВИДЕО

Схема 3.1

ВИДЕО

Схема 3.2/3.3

ВИДЕО

Схема 4.0

Схема 4.1

Схема 4.2

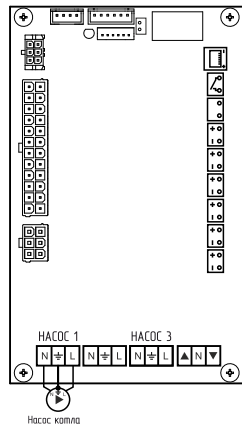
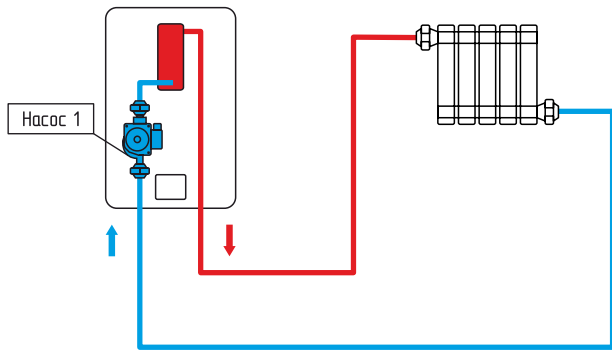
Схема 4.3

Схема 5.0

Схема 5.1

Схема 5.2

1. Электрокотел без дополнительных датчиков будет поддерживать установленную температуру теплоносителя.
2. Насос 1 находится в режиме «Насос котла» и будет работать до тех пор, пока пользователь не задаст мощность = 0 или не отключит котел.



1. При подключении датчика температуры помещения насос 1 переходит в режим "Насос контура отопления 1".
2. При достижении желаемой температуры воздуха в помещении электродотёл будет переходить в режим "Пауза", а насос 1 будет отключаться.
3. Также электродотёл будет ограничен установленной температурой теплоносителя, при достижении уставки электродотёл будет переходить в режим "Пауза", при этом насос 1 не отключится пока не будет достигнута желаемая температура в помещении 1.

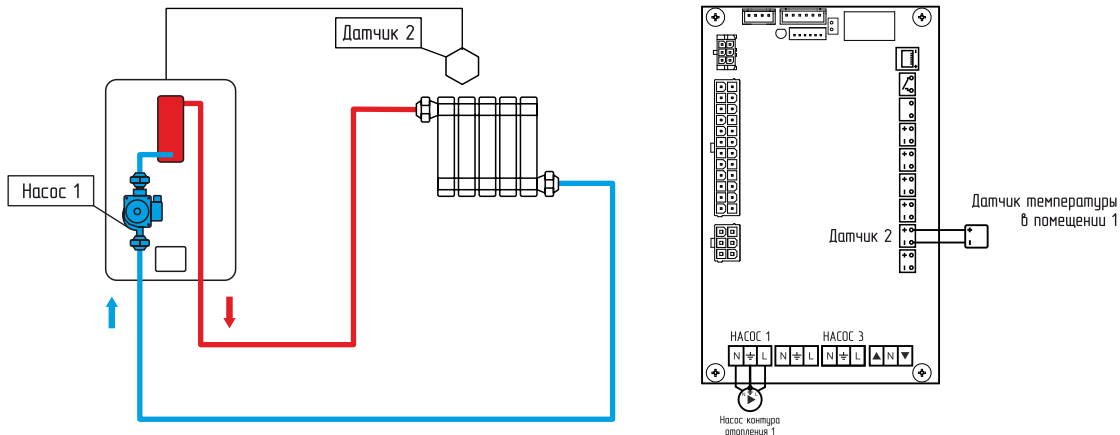
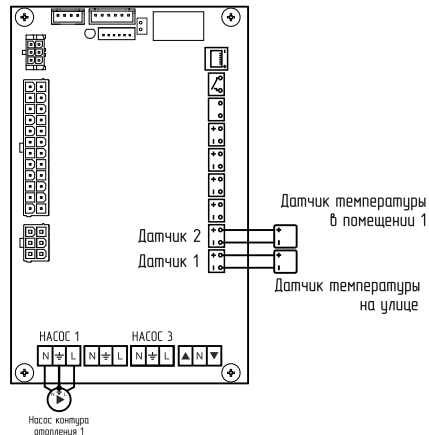
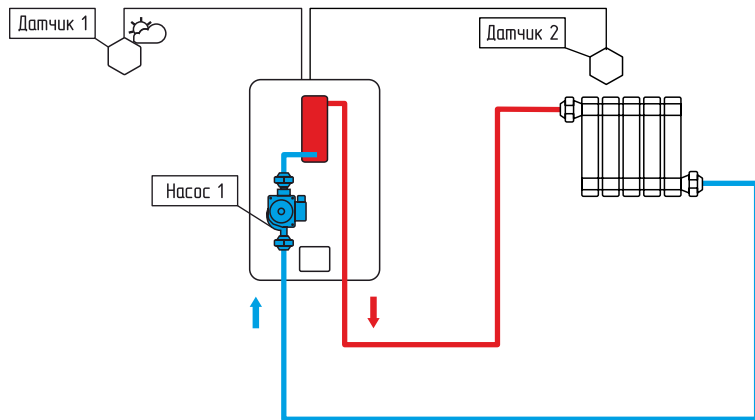


Схема 1.1

1. При подключении датчика уличной температуры в меню активируется строчка режима "погода-зависимого управления". В этом режиме электродотёл будет менять температуру теплоносителя в зависимости от уличной температуры. Насос 1 работает в режиме "Насос котла".
2. Если при этом будет установлен датчик температуры помещения 1, то насос 1 перейдёт в режим "Насос контура отопления 1". При достижении желаемой температуры воздуха в помещении электродотёл будет переходить в режим "Пауза", а насос 1 будет отключаться.
3. Также электродотёл будет ограничен температурой теплоносителя, установленной по графику погодозависимого управления. При достижении уставки электродотёл будет переходить в режим "Пауза", при этом насос 1 не отключится пока не будет достигнута желаемая температура в помещении.



1. В режиме “Вспомогательный” электродкотёл используется, как дополнительный источник тепла, установленный параллельно основному котлу.
2. Режим “Вспомогательный” активируется в меню «Монтажника», раздел «Выбор режимов работы котла». Далее настройка параметров производится в меню “Пользователя”, раздел “Режим работы котла / Каскадное управление”.
3. Температура основного котла контролируется датчиком №4. Насос 1 работает в режиме “Насос контура отопления 1”, насос3 - “Насос основного котла”.

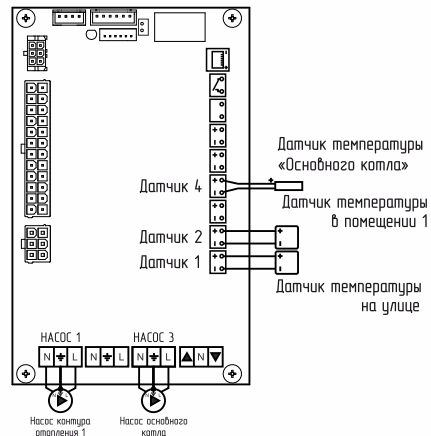
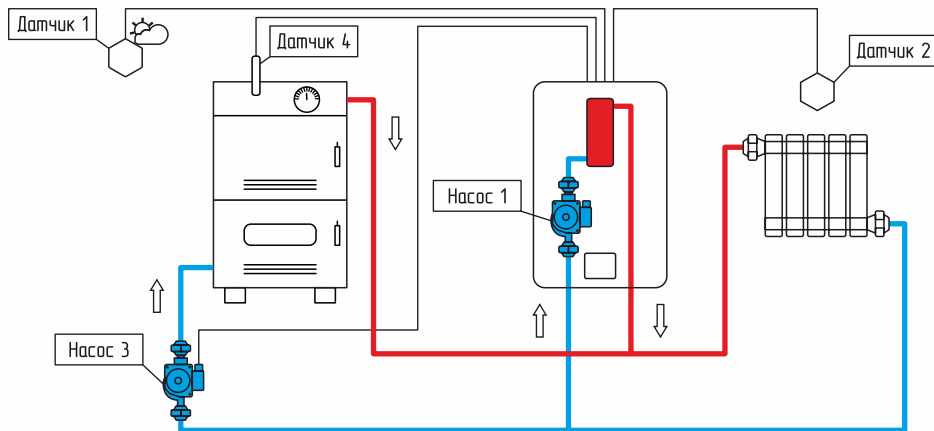


Схема 1.3 (1)

1. Если температура теплоносителя в основном котле становится выше установки “Температура выключения электродкотла”, то электродкотёл и насос 1 отключаются, а насос 3 запускается в работу, обеспечивая циркуляцию теплоносителя и нагрев помещения 1.
2. При достижении желаемой температуры воздуха в помещении 1 насос 3 будет отключаться.

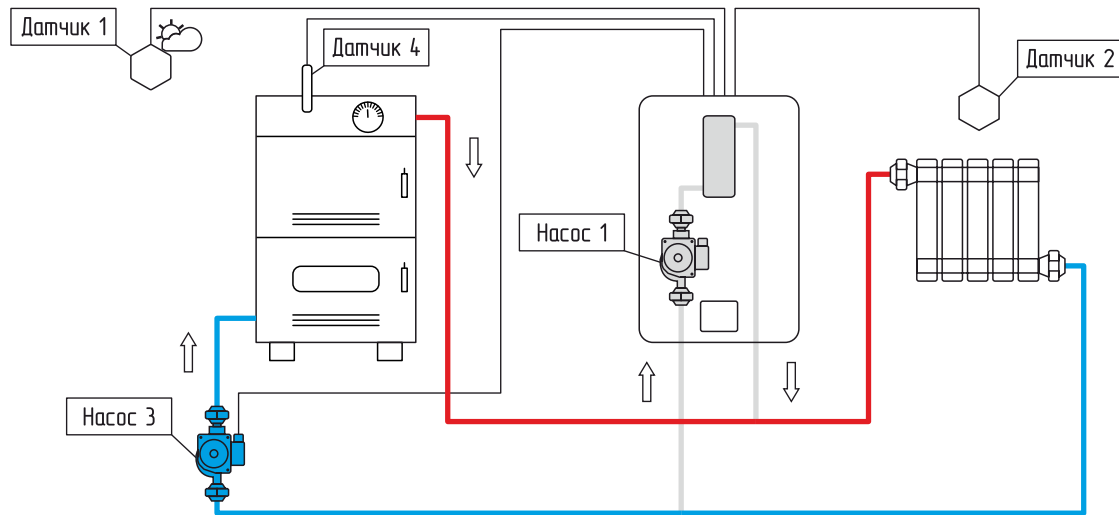


Схема 1.3 (2)

Работа электродкотла в режиме “Вспомогательный”

[ОГЛАВЛЕНИЕ](#)

1. При падении температуры теплоносителя в основном котле ниже “Температуры включения электродкотла” насос 3 будет остановлен.
2. Электродкотел запустится вместе с насосом 1 при необходимости нагрева помещения 1.
3. После нагрева температуры воздуха в помещении 1 до уставки электродкотел и насос 1 остановятся.
4. Работа электродкотла может быть также ограничена настройкой встроенного термостата (может запускаться во время дешевого тарифа или его мощность может быть ограничена на время дорогого тарифа).

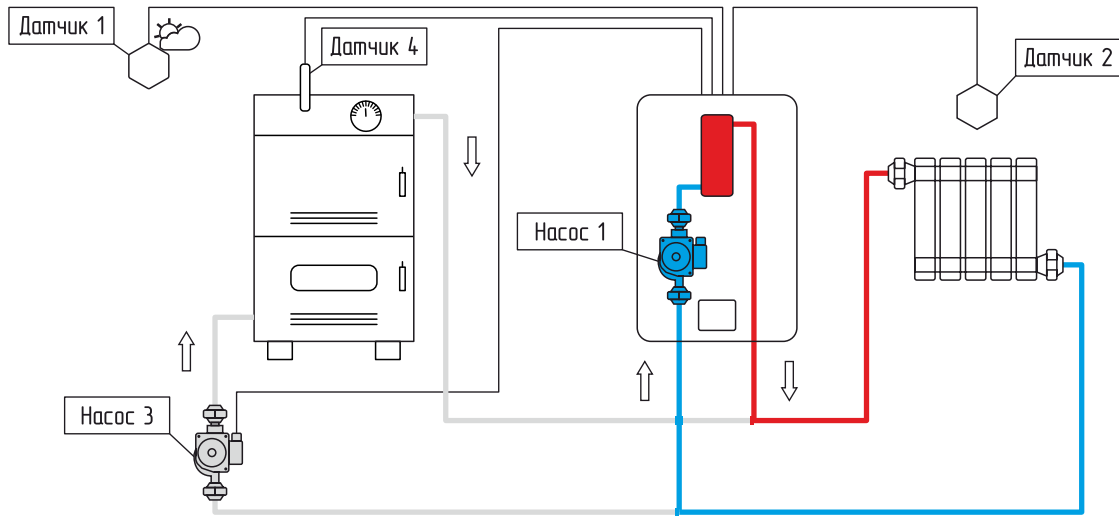


Схема 1.3 (3)

Работа электродкотла в режиме “Вспомогательный”

[ОГЛАВЛЕНИЕ](#)



Для организации схемы 2.0 необходимо подключить датчик температуры ГВС и клапан приоритета ГВС.  
Происходит настройка клапана в режим "Переключающий", насос 1 работает в режиме "Насос клапана переключающего".

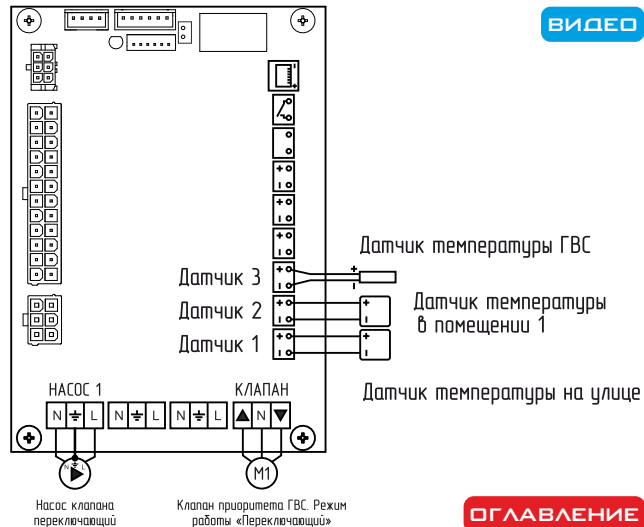
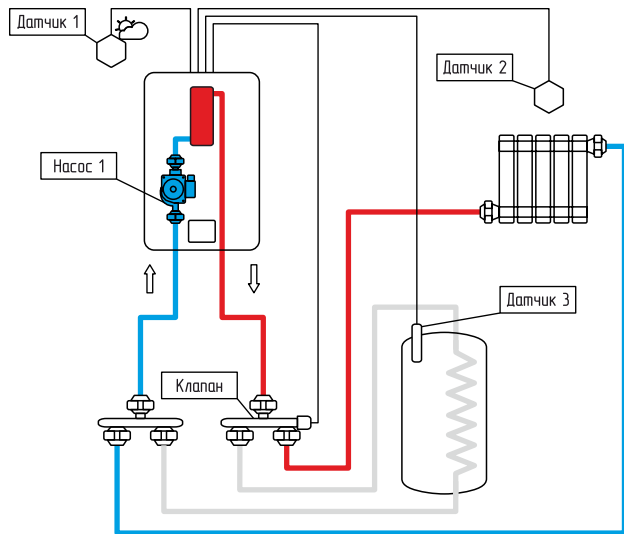
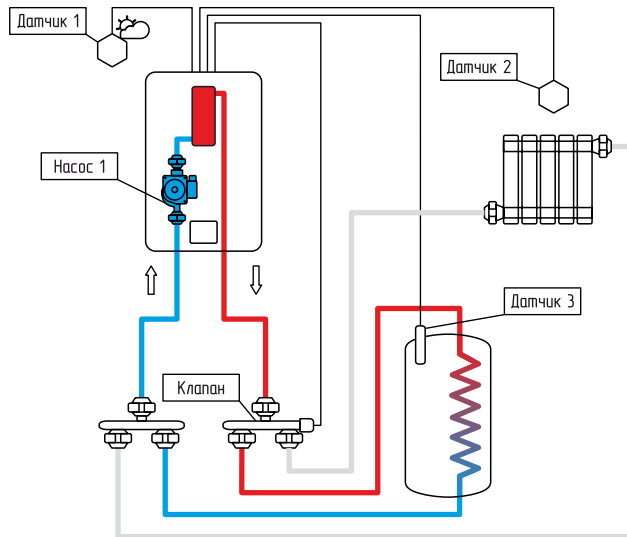


Схема 2.0 (1) Работа электроркотла с переключающим клапаном в режиме приоритета бойлера ГВС

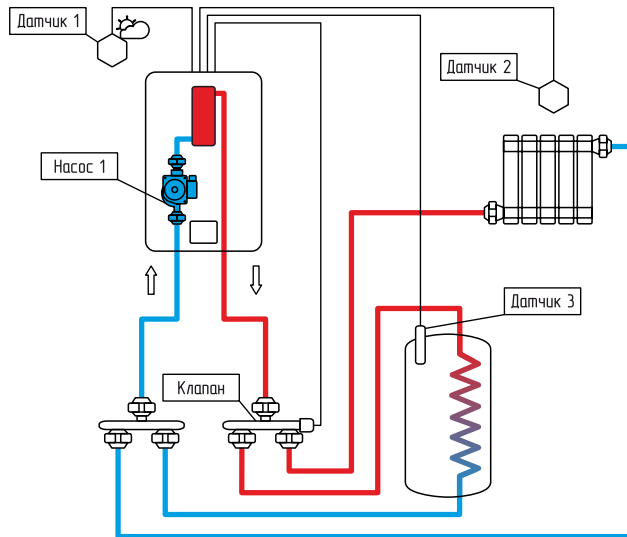
1. Электрокотел нагревает теплоноситель.
2. Клапан переводится в положение А для нагрева бойлера ГВС до заданной температуры.
3. На время нагрева контура ГВС температура теплоносителя электрокотла принимается на 15 градусов выше уставки ГВС.



ОГЛАВЛЕНИЕ

Схема 2.0 (2) Работа электрокотла с переключающим клапаном в режиме приоритета бойлера ГВС

1. После нагрева контура ГВС клапан переключается в положение В для нагрева помещения 1.
2. Во время нагрева помещения 1 температура теплоносителя поддерживается в соответствии с изначально заданным значением или в соответствии с графиком погодозависимого управления (при наличии датчика уличной температуры).
3. Электродкотел будет переходить в режим "Пауза" и отключать насос 1 при достижении обеих уставок температур по датчикам 2 и 3.



ОГЛАВЛЕНИЕ

Схема 2.0 (3) Работа электродкотла с переключающим клапаном в режиме приоритета бойлера ГВС

1. Для организации схемы 2.1 необходимо подключить датчик температуры ГВС и клапан приоритета ГВС.
2. Происходит настройка клапана в режим "Переключающий", насос 1 работает в режиме "Насос клапана переключающего".
3. Система отопления реализована по принципу работы первично-вторичных колец.
4. Регулировка каждого контура отопления производится за счет дополнительных внешних комнатных термостатов.

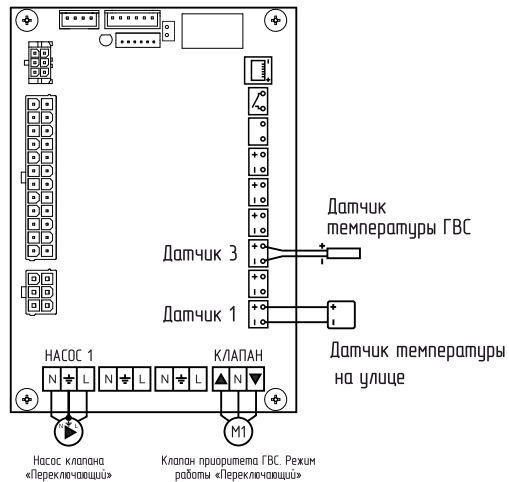
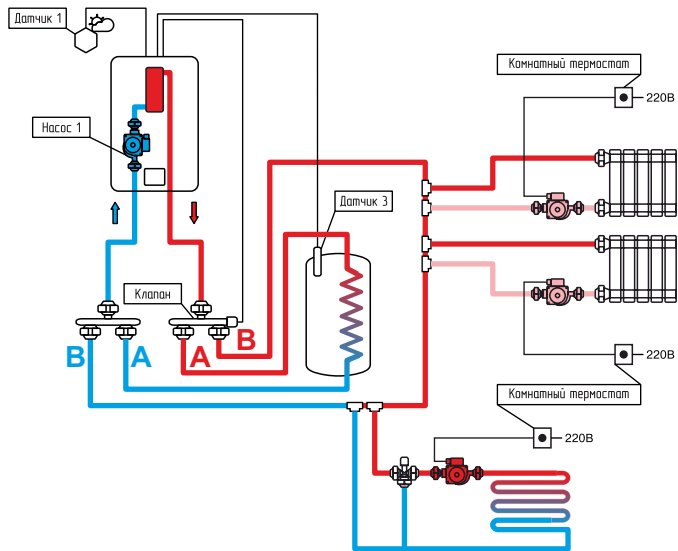


Схема 2.1 (1)

1. Электродкотел нагревает теплоноситель.
2. Клапан переводится в положение А для нагрева бойлера ГВС до заданной температуры.
3. На время нагрева контура ГВС температура теплоносителя электродкотла принимается на 15 градусов выше уставки ГВС.

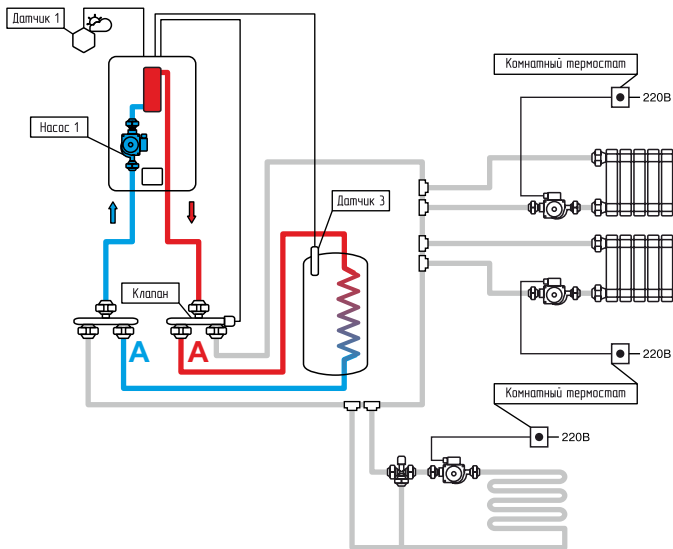


Схема 2.1 (2)

1. После нагрева контура ГВС клапан переключается в положение В для нагрева первичного кольца контура отопления.
2. Во время нагрева системы отопления температура теплоносителя поддерживается в соответствии с изначально заданным значением или в соответствии с графиком погодозависимого управления (при наличии датчика уличной температуры).
3. Электродкотел будет переходить в режим “Пауза” при достижении уставки температуры теплоносителя, при этом насос 1 будет продолжать работать, обеспечивая циркуляцию теплоносителя в первичном кольце контура отопления.

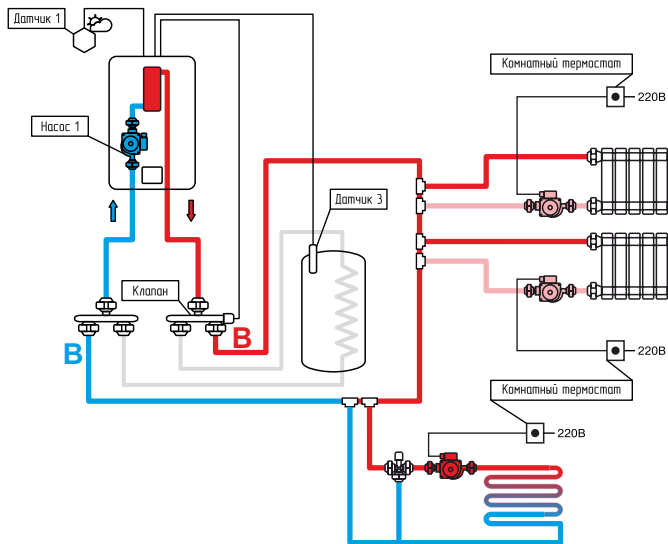


Схема 2.1 (3)

1. Режим "Вспомогательный" активируется в меню "Монтажника", раздел "Выбор режимов работы котла". Далее настройка производится в меню "Пользователя", раздел "Режим работы котла/Каскадное управление". Температура основного котла контролируется датчиком №4.
2. Режим "Гидроразделитель" активируется в меню "Монтажника", раздел "Доступные режимы контуров". Температура гидроразделителя контролируется датчиком №2.
3. Для организации схемы необходимо подключить датчик температуры ГВС №3 и клапан приоритета ГВС.
4. Насос 1 работает в режиме "Насос первичного контура", насос 2 - "Насос клапана переключающего", насос 3 - "Насос основного котла".

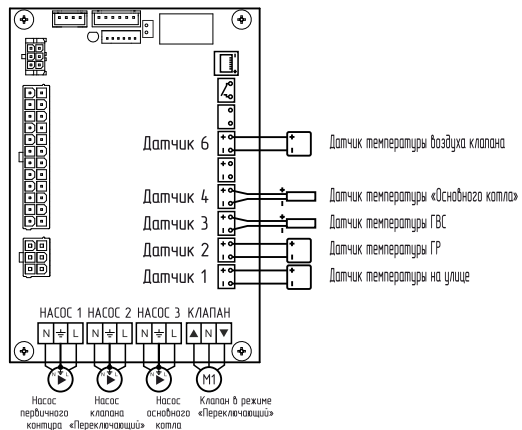
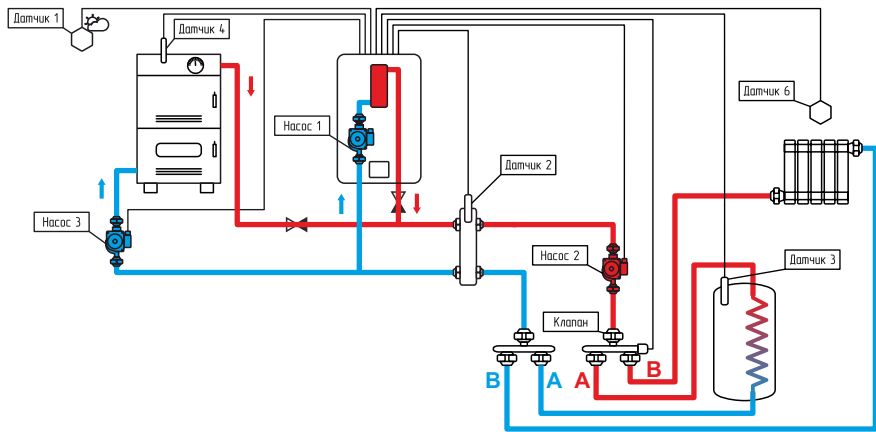
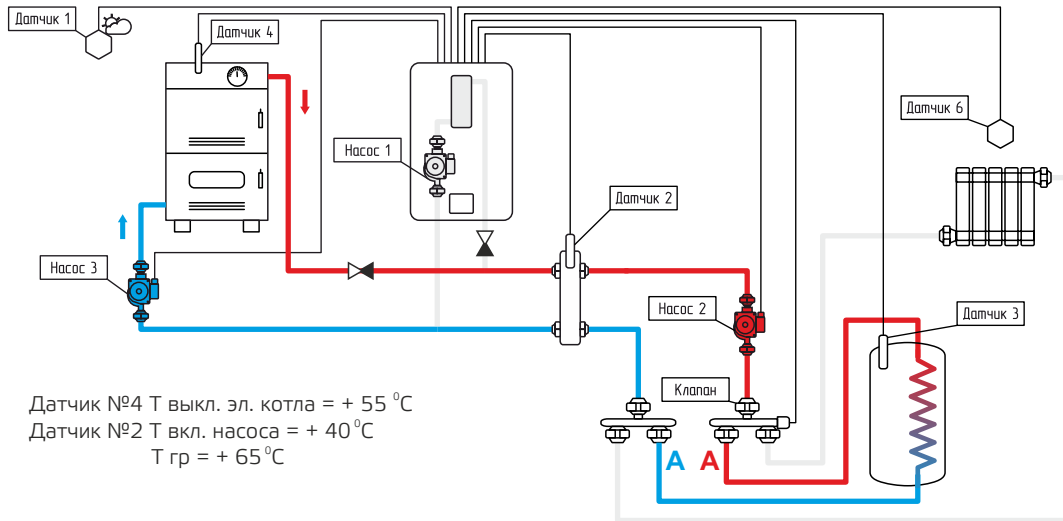


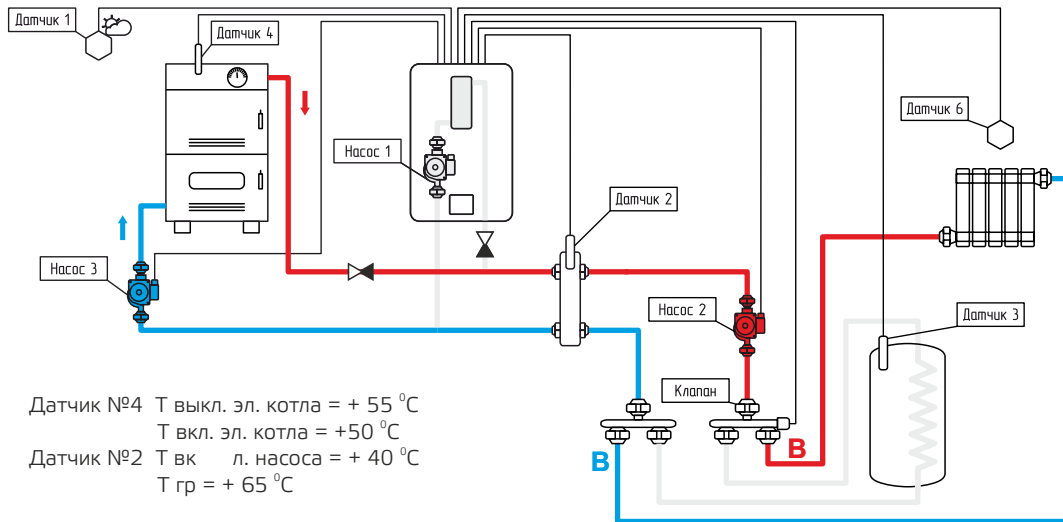
Схема 3.0 (1)

1. Если температура теплоносителя в основном котле становится выше уставки “Температура выключения электродкотла”, то электродкотёл и насос 1 отключаются, а насос 3 запускается в работу, обеспечивая циркуляцию теплоносителя в первичном контуре.
2. Насос №2 запускается после нагрева датчика №2 выше параметра “Температура включения насосов”.
3. Клапан переводится в положение А для нагрева бойлера ГВС до заданной температуры.
4. Возможно активировать доп. функцию отключения насоса №3 после нагрева датчика №2 до уставки (необдуманное использования функции может привести к закипанию системы отопления).

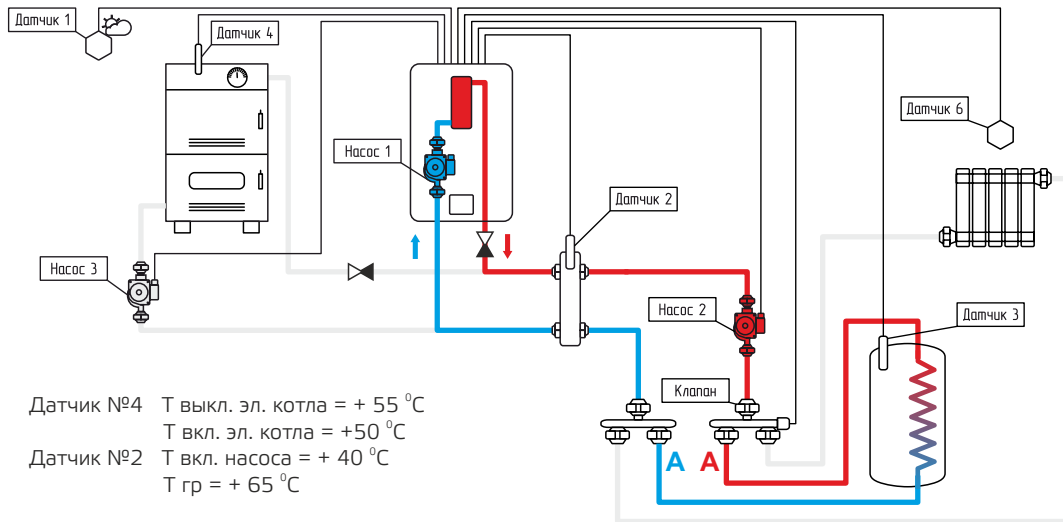




1. После нагрева контура ГВС клапан переключается в положение В для нагрева помещения.
2. После нагрева до уставки температуры воздуха в помещении по датчику №6 насос 2 остановится. Также насос №2 остановится после остывания датчика №2 ниже параметра "Температура включения насосов".



1. При падении температуры теплоносителя в основном котле ниже “Температуры включения электродкотла” насос 3 будет остановлен.
2. Электродкотел запустится вместе с насосом 1 при необходимости нагрева датчика №2. После нагрева датчика №2 до уставки электродкотел будет переходить в режим “Пауза” и отключать насос 1.
3. Работа электродкотла может быть также ограничена настройкой встроенного термостата (может запускаться во время дешевого тарифа).



1. Во время нагрева помещения температура теплоносителя поддерживается в соответствии с изначально заданным значением или в соответствии с графиком погодозависимого управления).
2. После нагрева датчика №2 до уставки электрокотел будет переходить в режим “Пауза” и отключать насос 1.

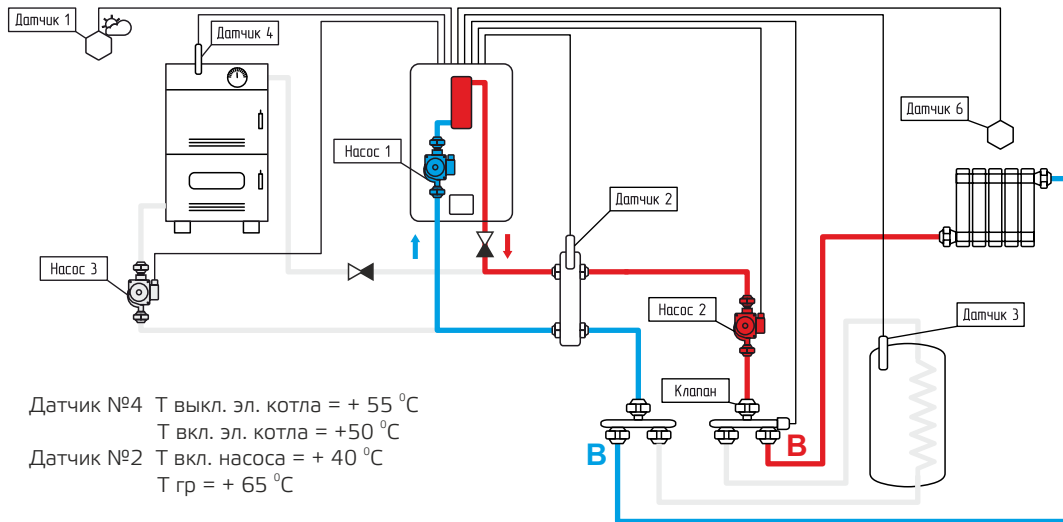


Схема 3.1 предназначена для тех случаев, когда в системе отопления используются два котла, работающих в каскаде. Газовый котел является ведущим котлом (основным), а электродкотёл выполняет роль ведомого котла (резервного). Ведомый котёл всегда запускается только по команде ведущего котла. Из потребителей имеется контур радиаторного отопления, контур теплого пола и контур ГВС.

Наличие гидроразделителя обеспечивает правильную работу системы отопления и даёт возможность индивидуально настраивать каждый отдельный контур.

1. Режим "Гидроразделитель" активируется в меню "Монтажника", раздел "Доступные режимы контуров". Температура гидроразделителя контролируется датчиком №2.
2. Режим "Каскад" активируется в меню "Пользователя", раздел "Режим работы/ Каскад. управление/ Режим ведомый".
3. В меню "Монтажника", раздел "Выбор режимов работы / Настройка вход. отключения" нужно выбрать тип контакта.
4. Для организации контура ГВС необходимо подключить датчик температуры ГВС (датчик №3), насос №2 активировать в меню "Пользователя", раздел "Насосы/Насос №2/ГВС".
5. Для организации контура радиаторного отопления необходимо подключить датчик температуры воздуха в помещении (датчик №4), насос №3 активировать в меню "Пользователя", раздел "Насосы/Насос №3/Отопление".
6. Для организации контура теплого пола необходимо подключить датчики температуры теплоносителя и воздуха в помещении (№5 и 6), клапан активировать в меню "Пользователя", раздел "Клапан/Смесительный/Теплый пол". Только по команде ведущего котла. Из потребителей имеется контур радиаторного отопления, контур теплого пола и контур ГВС. Наличие гидроразделителя обеспечивает правильную работу системы отопления и даёт возможность индивидуально настраивать каждый отдельный контур.

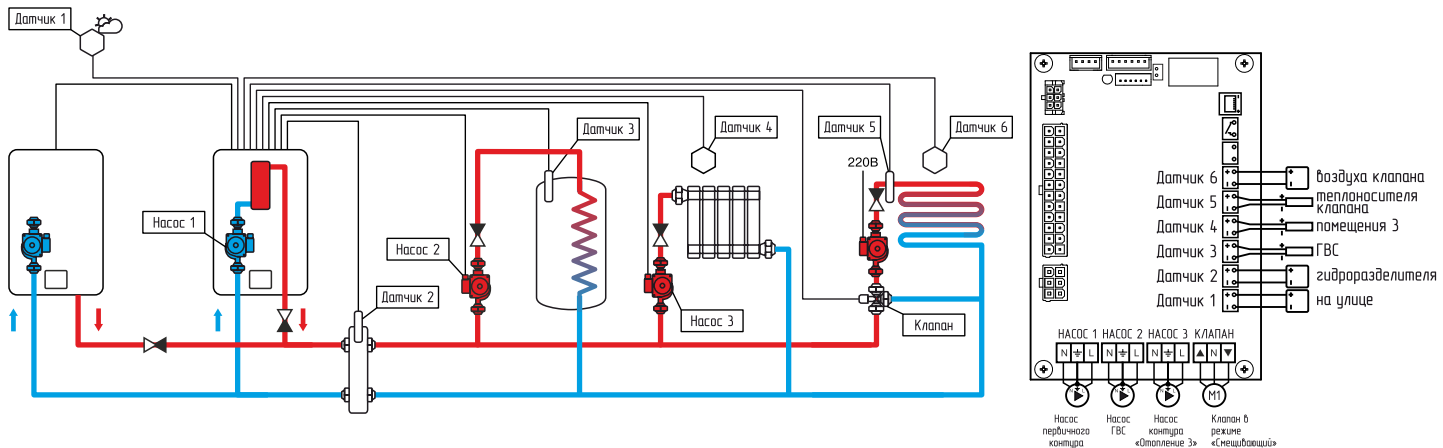


Схема 3.1 (2)

1. Насосы №2 и 3, смесительный клапан запускаются в работу после нагрева датчика №2 выше параметра "Температура включения насосов".
2. При выборе режима "Приоритет ГВС" работа насоса №3 и смесительного клапана приостанавливается на время нагрева контура ГВС.

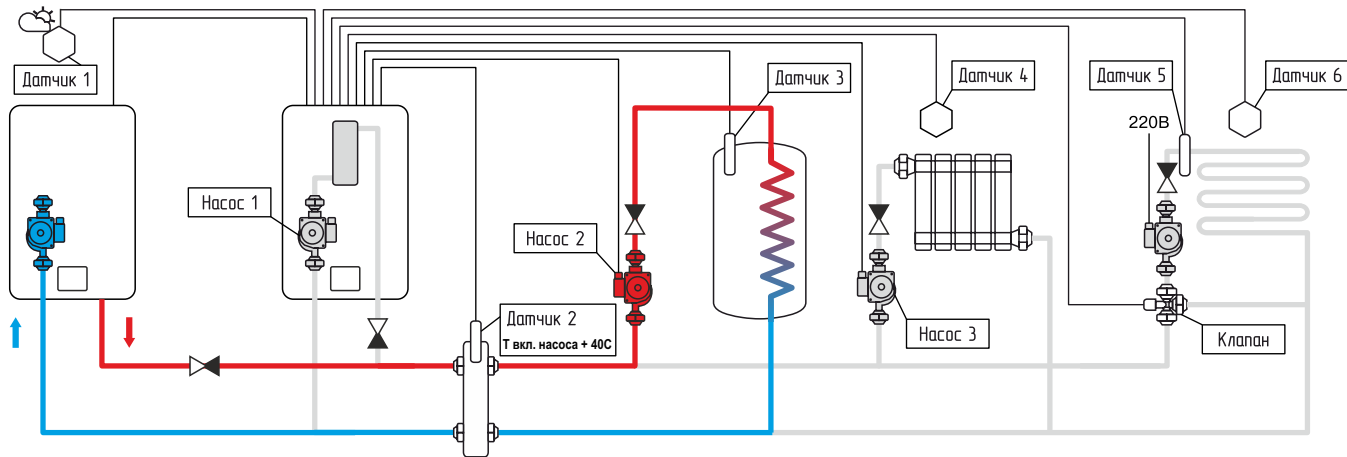


Схема 3.1 (3)

1. После нагрева контура ГВС насос №2 остановится, насос №3 и клапан начнут работать по своим настройкам.
2. После нагрева до уставки температуры воздуха в помещении по датчику №4 насос №3 остановится.
3. После нагрева до уставки любого из датчиков температуры теплого пола смесительный клапан закроет контур.
4. Также насосы №2 и 3, смесительный клапан остановятся при условии остывания датчика №2 ниже параметра "Температура включения насосов".

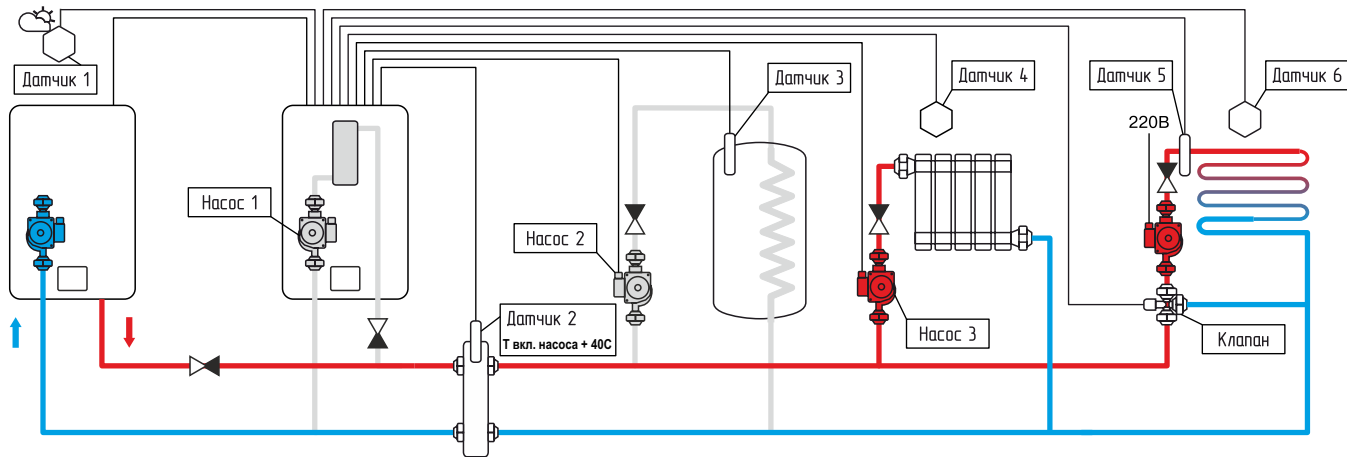


Схема 3.1 (4)

1. Электроркотел запускается с насосом №1 только по команде от основного котла при необходимости нагрева датчика №2. Работа электроркотла может быть также ограничена настройкой встроенного термостата (может запускаться во время дешевого тарифа).
2. Насосы №2 и 3, смесительный клапан запускаются в работу после нагрева датчика №2 выше параметра "Температура включения насосов".
3. При выборе режима "Приоритет ГВС" работа насоса №3 и смесительного клапана приостанавливается на время нагрева контура ГВС.
4. Во время нагрева контура ГВС температура теплоносителя электроркотла принимается на 15 градусов выше установки ГВС.
5. После нагрева датчика №2 до установки электроркотел и насос №1 будут переходить в режим "Пауза".

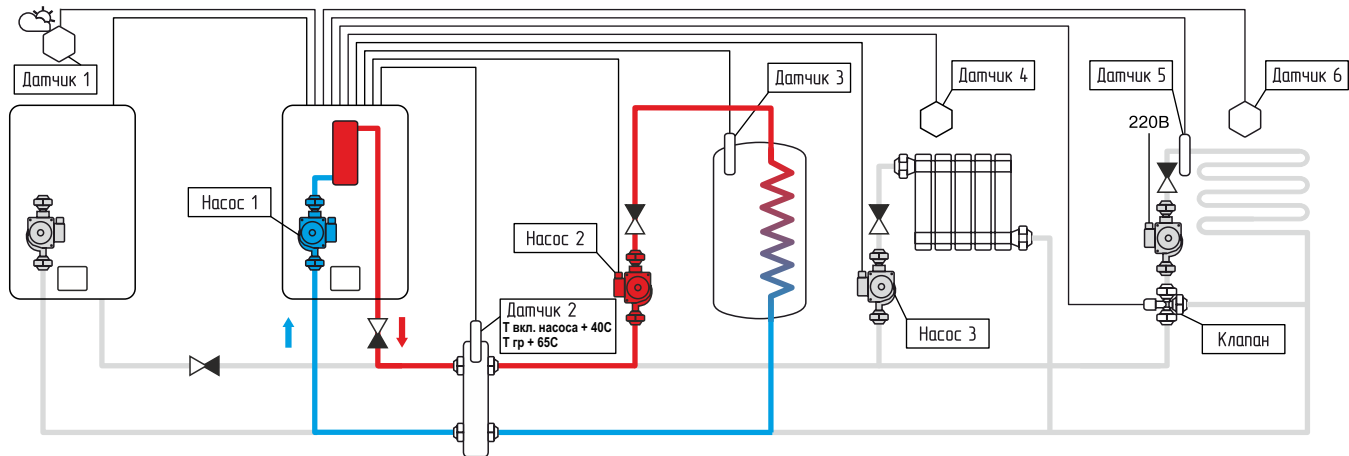


Схема 3.1 (5)



1. После нагрева контура ГВС насос №2 остановится, насос №3 и клапан начнут работать по своим настройкам.
2. После нагрева до уставки температуры воздуха в помещении по датчику №4 насос 3 остановится.
3. После нагрева до уставки любого из датчиков температуры теплого пола смесительный клапан закроет контур.
4. Во время нагрева контуров радиаторного отопления и теплого пола температура теплоносителя электродотла поддерживается в соответствии с изначально заданным значением или в соответствии с графиком погодозависимого управления.

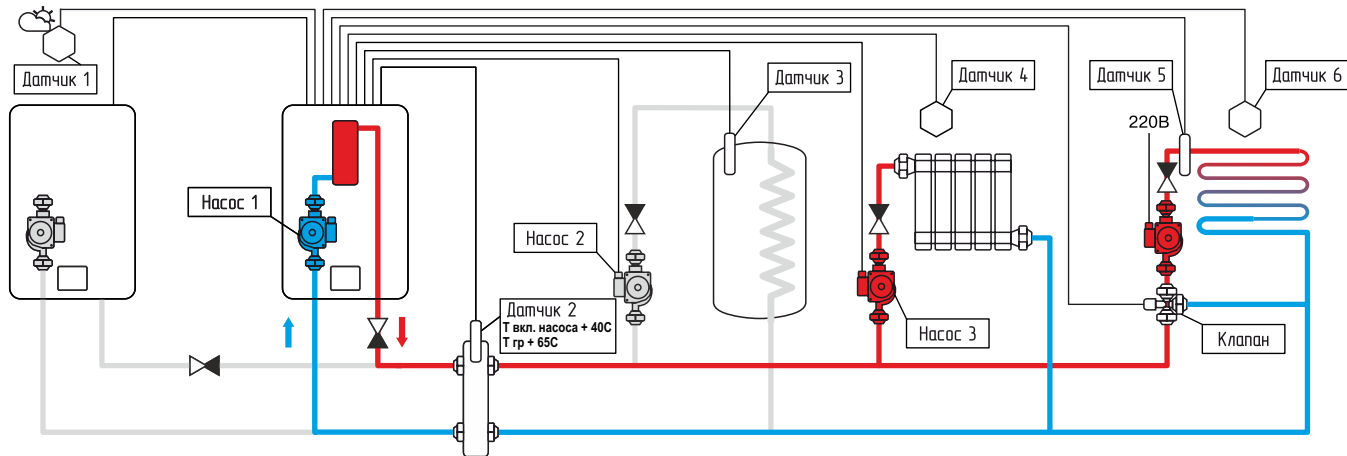


Схема 3.1 (6)

Схемы 3.2 и 3.3 предназначены для организации работы системы отопления в тех случаях, когда в качестве основного котла используется энергонезависимый твердотопливный (ТТ) котел или энергонезависимый газовый котел, а электродкотёл выполняет роль резервного источника тепла. Из потребителей имеется контур теплого пола + контур ГВС (схема 3.2) или контур радиаторного отопления (3.3).

Наличие гидроразделителя обеспечивает правильную работу системы отопления, предотвращает конденсатообразование в ТТ котле и даёт возможность индивидуально настраивать каждый отдельный контур. ГР также будет необходим для работы системы в случае наличия в первичном контуре ГР ещё одного котла, о котором не известно блоку управления электродкотла.

Имеется возможность подключения ИБП к электродкотлу, в таком случае при отключении электричества энергонезависимый основной ТТ котел или энергонезависимый газовый котел и вся система отопления продолжат свое функционирование.

1. Режим "Вспомогательный" активируется в меню "Монтажника", раздел "Выбор режимов работы котла". Далее настройка производится в меню "Пользователя", раздел "Режим работы котла / Каскадное управление". Температура основного котла контролируется датчиком №4.
2. Режим "Гидроразделитель" активируется в меню "Монтажника", раздел "Доступные режимы контуров". Температура гидроразделителя контролируется датчиком №2.
3. Для организации контура теплого пола необходимо подключить датчики температуры теплоносителя и воздуха в помещении (№5 и 6), клапан активировать в меню "Пользователя", раздел "Клапан/Смесительный/Теплый пол".
4. Для организации контура ГВС необходимо подключить датчик температуры ГВС (датчик №3), насос №2 активировать в меню "Пользователя", раздел "Насосы/Насос №2/ГВС".

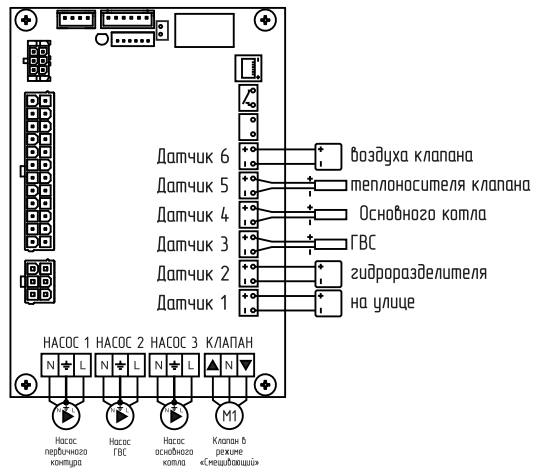
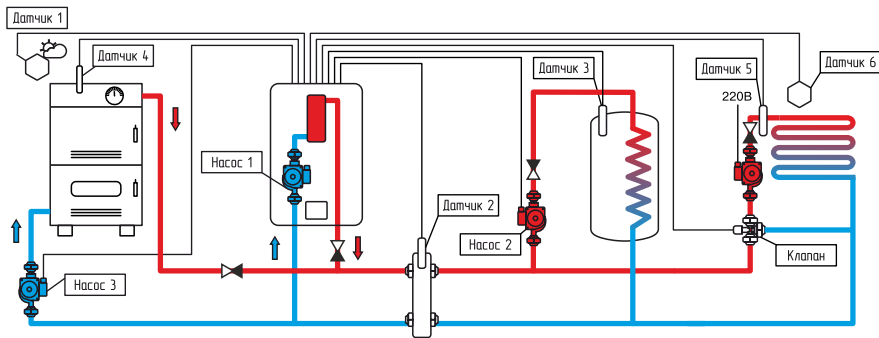


Схема 3.2/3.3 (2)

1. Режим "Вспомогательный" активируется в меню "Монтажника", раздел "Выбор режимов работы котла". Далее настройка производится в меню "Пользователя", раздел "Режим работы котла / Каскадное управление". Температура основного котла контролируется датчиком №4.
2. Режим "Гидроразделитель" активируется в меню "Монтажника", раздел "Доступные режимы контуров". Температура гидроразделителя контролируется датчиком №2.
3. Для организации контура теплого пола необходимо подключить датчики температуры теплоносителя и воздуха в помещении (№5 и 6), клапан активировать в меню "Пользователя", раздел "Клапан/Смесительный/Теплый пол".
4. Для организации контура радиаторного отопления необходимо подключить датчик температуры воздуха в помещении (датчик №3), насос №2 активировать в меню "Пользователя", раздел "Насосы/Насос №2/Отопление".

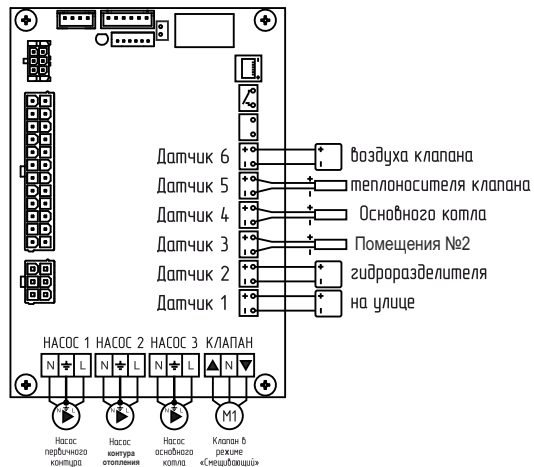
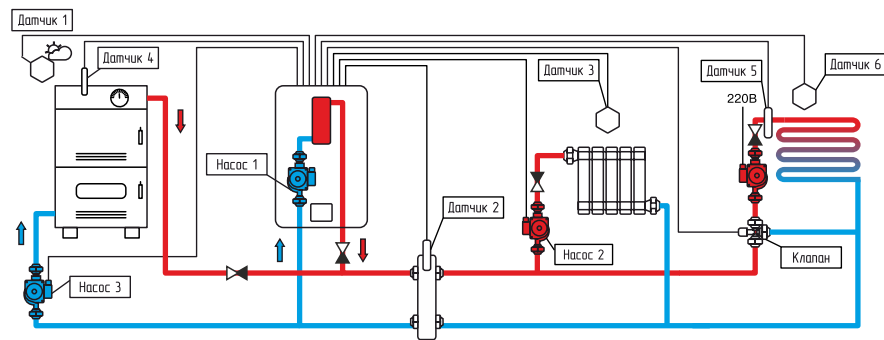


Схема 3.3

1. Если температура теплоносителя в основном котле становится выше уставки "Температура выключения электродкотла", то электродкотёл и насос №1 отключаются, а насос №3 запускается в работу, обеспечивая циркуляцию теплоносителя в первичном контуре.
2. Насос №2 запускается в работу после нагрева датчика №2 выше параметра "Температура включения насосов".
3. Смесительный клапан начнёт закрываться, если температура теплоносителя в гидроразделителе (датчик №2) станет меньше температуры в контуре теплого пола (датчик №5).
4. При выборе "Приоритет ГВС" работа смесительного клапана приостанавливается на время нагрева контура ГВС.

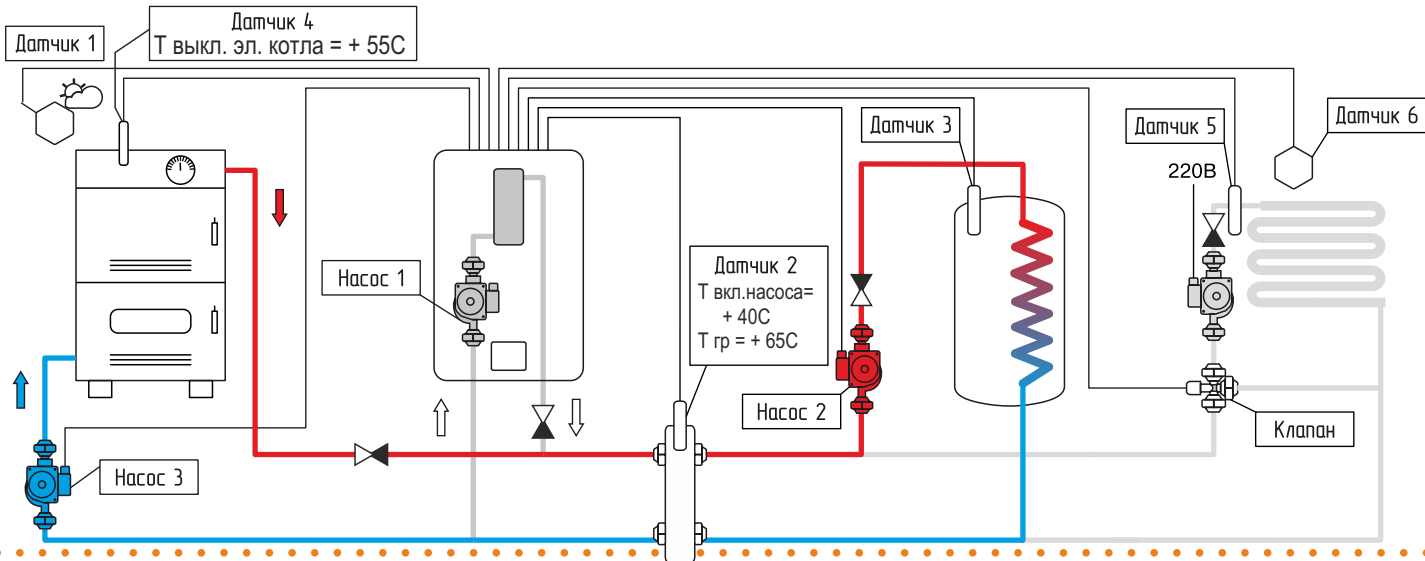


Схема 3.2

1. После нагрева контура ГВС насос №2 остановится, клапан начнёт работать по своим настройкам.
2. После нагрева до уставки любого из датчиков температуры теплого пола смесительный клапан закроет контур.
3. **Внимание!** Возможно активировать доп. функцию отключения насоса №3 после нагрева датчика №2 до уставки (необдуманное использования функции может привести к закипанию системы отопления).

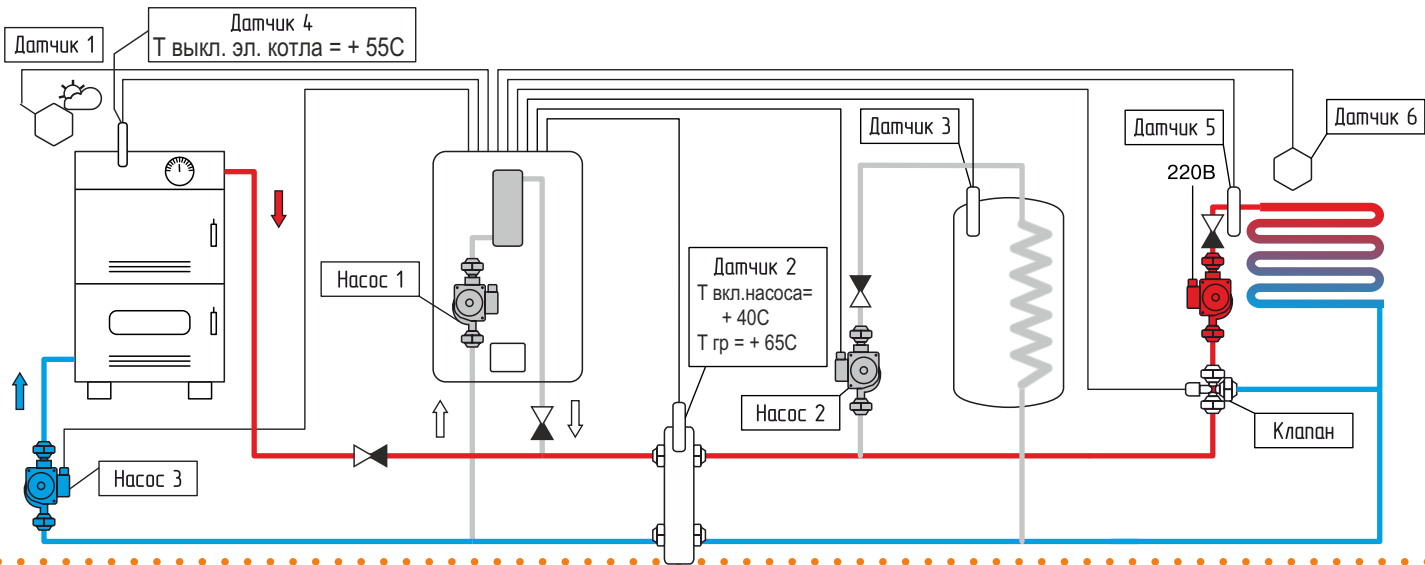


Схема 3.2

1. Если температура теплоносителя в основном котле становится выше уставки "Температура выключения электродкотла", то электродкотёл и насос №1 отключаются, а насос №3 запускается в работу, обеспечивая циркуляцию теплоносителя в первичном контуре.
2. Насос №2 запускается в работу после нагрева датчика №2 выше параметра "Температура включения насосов".
3. Смесительный клапан начнёт закрываться, если температура теплоносителя в гидроразделителе (датчик №2) станет меньше температуры в контуре теплого пола (датчик №5).
4. После нагрева до уставки температуры воздуха в помещении по датчику №3 насос №2 остановится.
5. После нагрева до уставки любого из датчиков температуры теплого пола смесительный клапан закроет контур.
6. Возможно активировать доп. функцию отключения насоса №3 после нагрева датчика №2 до уставки (необдуманное использования функции может привести к закипанию системы отопления).

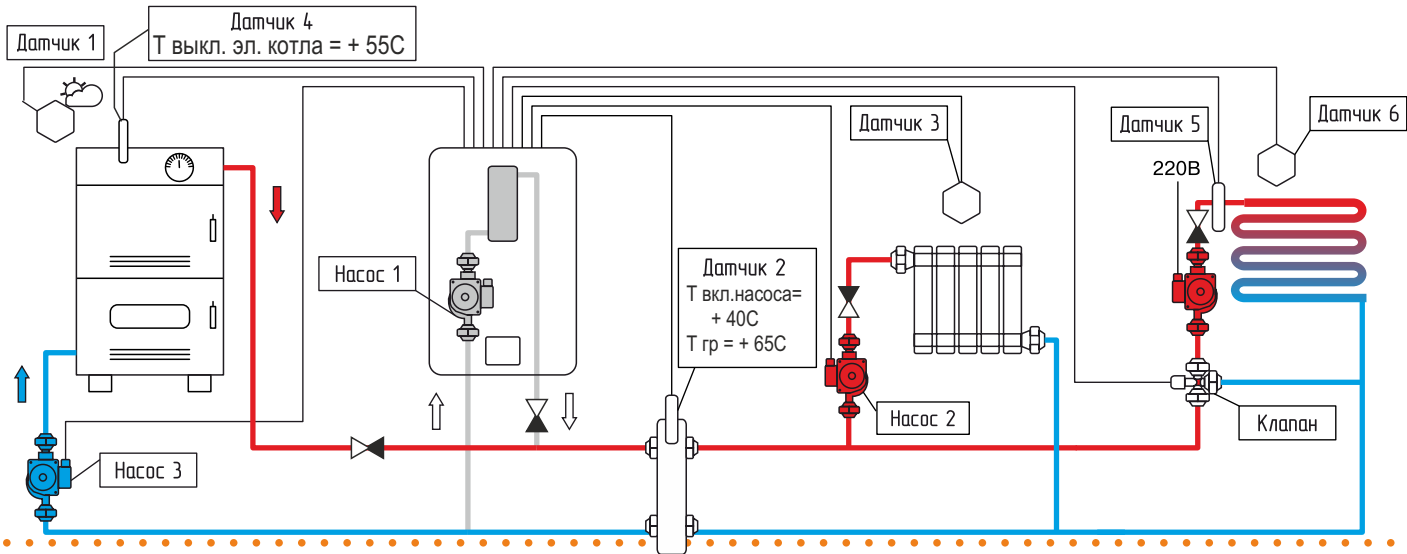


Схема 3.3

1. При падении температуры теплоносителя в основном котле ниже "Температуры включения электродкотла" насос 3 будет остановлен.
2. Электродкотел запустится вместе с насосом 1 при необходимости нагрева датчика №2. После нагрева датчика №2 до уставки электродкотел будет переходить в режим "Пауза" и отключать насос 1.
3. Работа электродкотла может быть также ограничена настройкой встроенного термостата (может запускаться во время дешевого тарифа).
4. Во время нагрева контура ГВС температура теплоносителя электродкотла принимается на 15 градусов выше уставки ГВС.
5. Во время нагрева контуров радиаторного отопления и теплого пола температура теплоносителя электродкотла поддерживается в соответствии с изначально заданным значением или в соответствии с графиком погодозависимого управления.

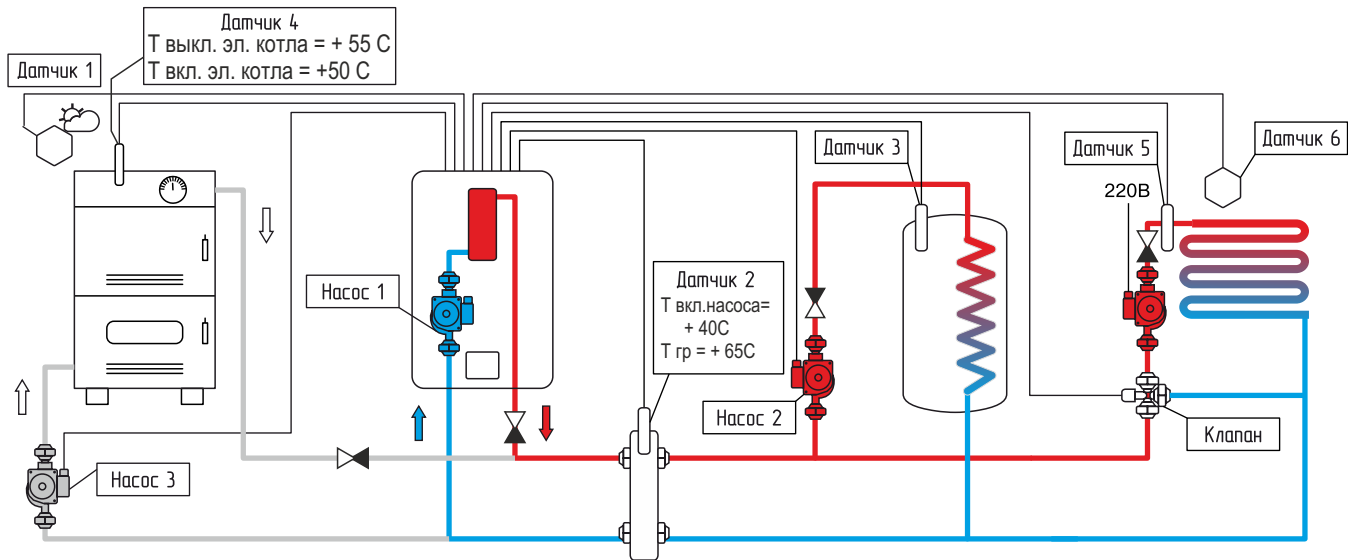


Схема 3.2



Схема 4.0 предназначена для случаев, когда в системе отопления установлен бак-аккумулятор и используются два котла. Твердотопливный котел (ТТ) с собственным блоком управления является основным, а электродкотёл выполняет роль резервного котла. Бак-аккумулятор может нагреваться как основным, так и резервным котлом, включаясь при снижении температуры бака-аккумулятора. Работу резервного электродкотла можно ограничить встроенным термостатом для работы в период дешевого тарифа (ночной тариф). Из потребителей имеются контуры ГВС, радиаторного отопления и теплого пола.

1. Режим "Бак-аккумулятор" активируется в меню "Монтажника", раздел "Доступные режимы контуров". Температура бака контролируется датчиком №2.
2. Насос №4 управляется контролером основного ТТ котла.
3. Для организации контура ГВС необходимо подключить датчик температуры ГВС (датчик №3), насос №2 активировать в меню "Пользователя", раздел "Насосы/Насос №2/ГВС".
4. Для организации контура радиаторного отопления необходимо подключить датчик температуры воздуха в помещении (датчик №4), насос №3 активировать в меню "Пользователя", раздел "Насосы/Насос №3/Отопление".
5. Для организации контура теплого пола необходимо подключить датчики температуры теплоносителя и воздуха в помещении (№5 и 6), клапан активировать в меню "Пользователя", раздел "Клапан/Смесительный/Теплый пол".

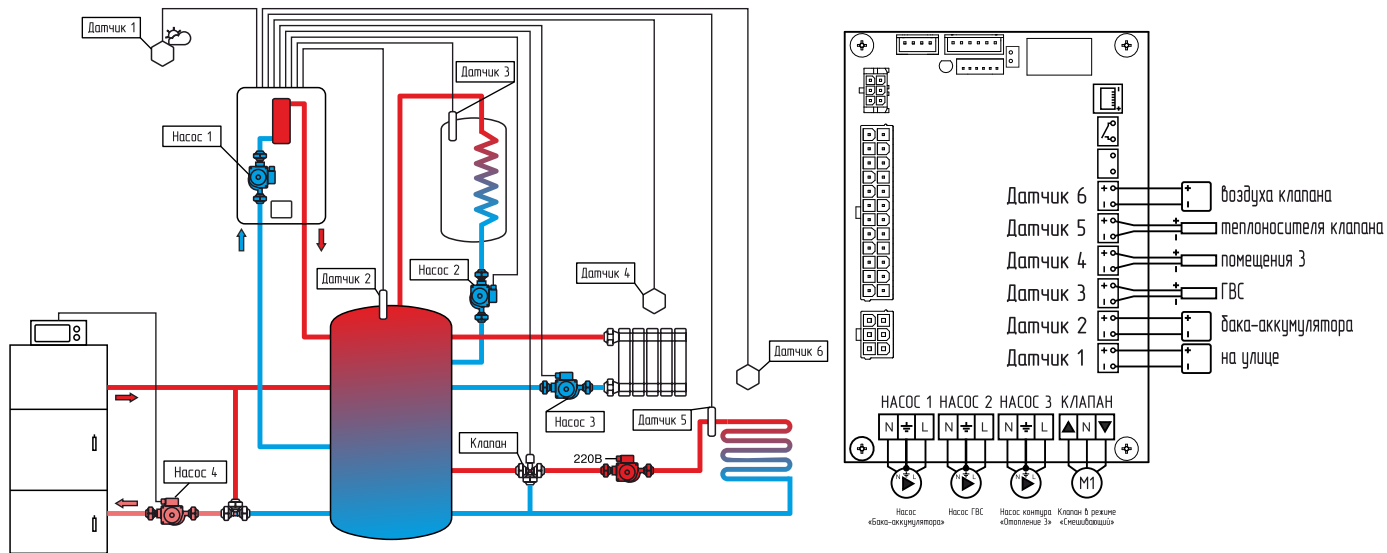


Схема 4.0 (2)

1. Насосы №2 и 3 запускаются в работу после нагрева датчика №2 выше параметра “Температура вкл. насосов”.
2. Смесительный клапан начнёт закрываться, если температура теплоносителя в баке (датчик №2) станет меньше температуры в контуре теплого пола (датчик №5).
3. При выборе режима “Приоритет ГВС” работа насоса №3 и смесительного клапана приостанавливается на время нагрева контура ГВС.

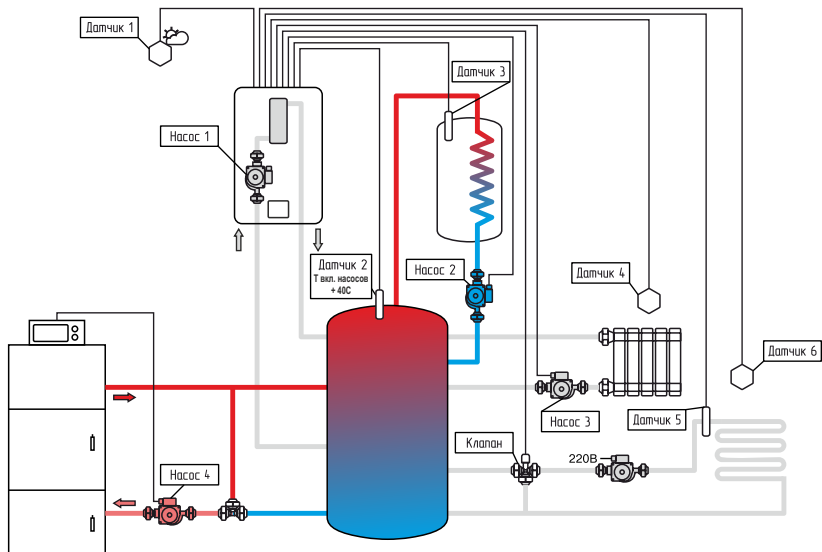


Схема 4.0 (3)

1. После нагрева контура ГВС насос №2 остановится, насос №3 и клапан начнут работать по своим настройкам.
2. После нагрева до уставки температуры воздуха в помещении по датчику №4 насос 3 остановится.
3. После нагрева до уставки любого из датчиков температуры теплого пола смесительный клапан закроет контур.

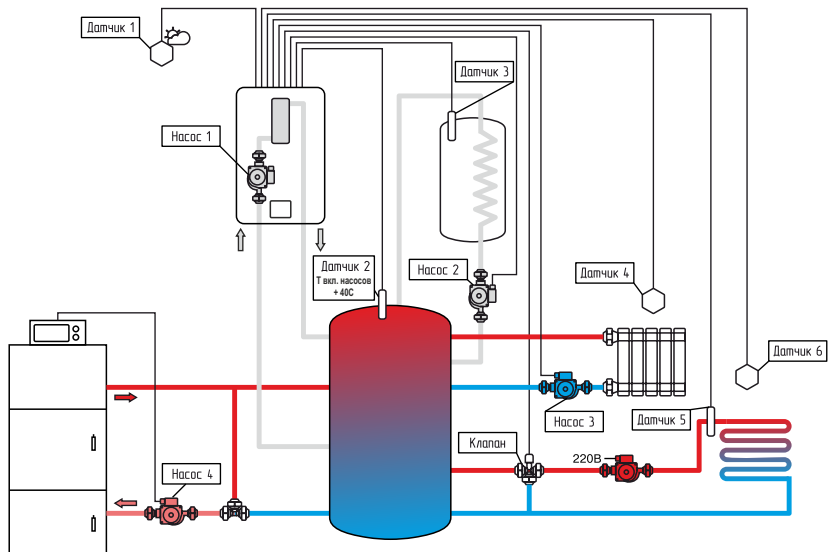


Схема 4.0 (4)

1. После остывания ТТ котла его контроллер остановит работу насоса №4.
2. Электродотёл вместе с насосом №1 находятся в режиме “Пауза” по настройкам встроенного термостата или по температуре бака (датчик №2).
3. Также насосы №2 и 3 остановятся при условии остывания датчика №2 ниже параметра “Температура вкл. насосов”.
4. Смесительный клапан начнёт закрываться, если температура теплоносителя в баке (датчик №2) станет меньше температуры в контуре теплого пола (датчик №5).

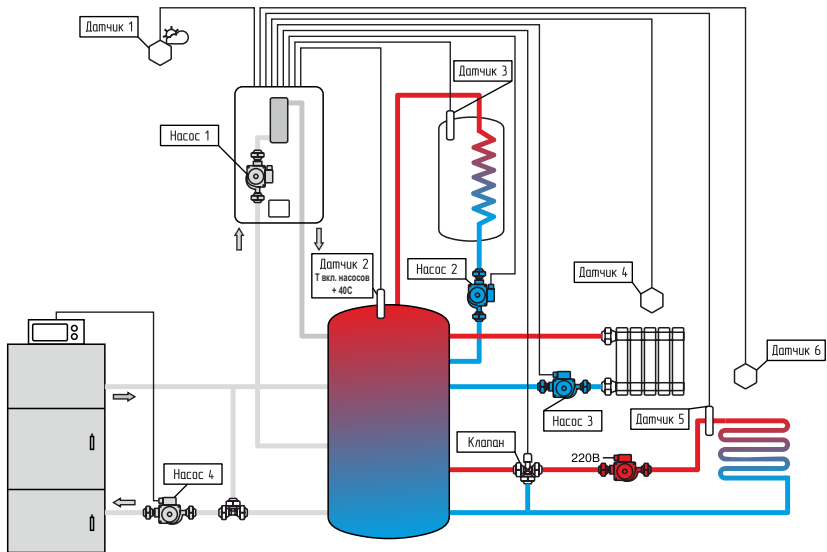


Схема 4.0 (5)

1. Электрокотел запустится с насосом №1 при остывании датчика №2 до параметра Т вкл.эл. котла. Работа электрокотла может быть ограничена настройкой встроенного термостата (запуск во время дешевого тарифа).
2. Насосы №2 и 3 запускаются в работу после нагрева датчика №2 выше параметра "Т вкл. насосов".
3. Смесительный клапан начнёт закрываться, если температура теплоносителя в баке (датчик №2) станет меньше температуры в контуре теплого пола (датчик №5).
4. При выборе режима "Приоритет ГВС" работа насоса №3 и смесительного клапана приостанавливается на время нагрева контура ГВС.
5. Во время нагрева ГВС температура теплоносителя электрокотла принимается на 15 градусов выше уставки ГВС.
6. Добавлена функция "Ночной тариф бака", позволяющая в установленный промежуток времени (например, с 04-00 до 07-00), поддерживать температуру теплоносителя в баке-аккумуляторе на максимальном уровне с минимальной дельтой и выйти из периода дешевого тарифа с максимально загруженным баком, что позволит сократить ваши расходы на отопление.

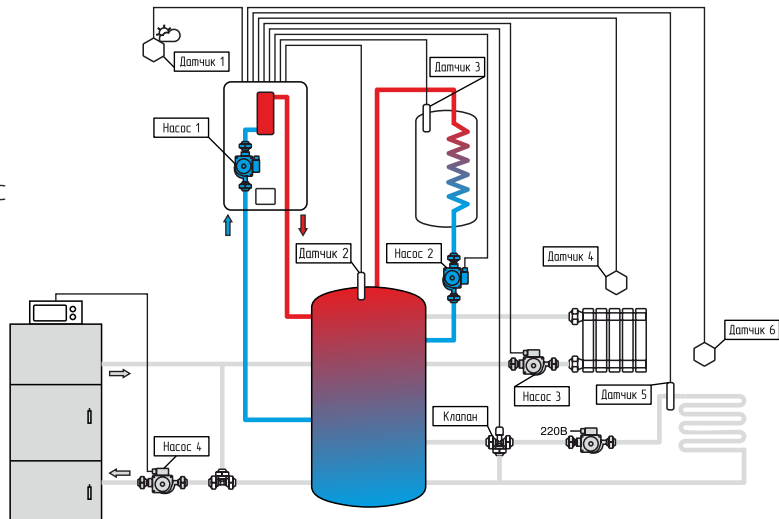
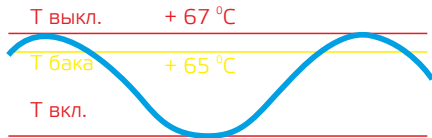
Датчик 2

Т вкл. насосов = + 40 °С

Т бака = 65 °С

Т выкл.эл. котла = Т бака + Δ бака = 65 + 2 = 67 °С

Т вкл.эл. котла = Т бака - Δ загрузки бака = 65 - 5 = 60 °С



1. После нагрева контура ГВС насос №2 остановится, насос №3 и клапан начнут работать по своим настройкам.
2. После нагрева до уставки температуры воздуха в помещении по датчику №4 насос 3 остановится.
3. После нагрева до уставки любого из датчиков температуры теплого пола смесительный клапан закроет контур.
4. После нагрева датчика №2 до  $T_{\text{выкл.эл. котла}}$  котла электрокотел и насос №1 будут переходить в режим "Пауза".  $T_{\text{вкл. насосов}} = +40\text{ }^{\circ}\text{C}$ ;  $T_{\text{бака}} = 65\text{ }^{\circ}\text{C}$ ;  $T_{\text{выкл.эл. котла}} = T_{\text{бака}} + \Delta_{\text{бака}} = 65 + 2 = 67\text{ }^{\circ}\text{C}$ ;  $T_{\text{вкл.эл. котла}} = T_{\text{бака}} - \Delta_{\text{загрузки бака}} = 65 - 5 = 60\text{ }^{\circ}\text{C}$

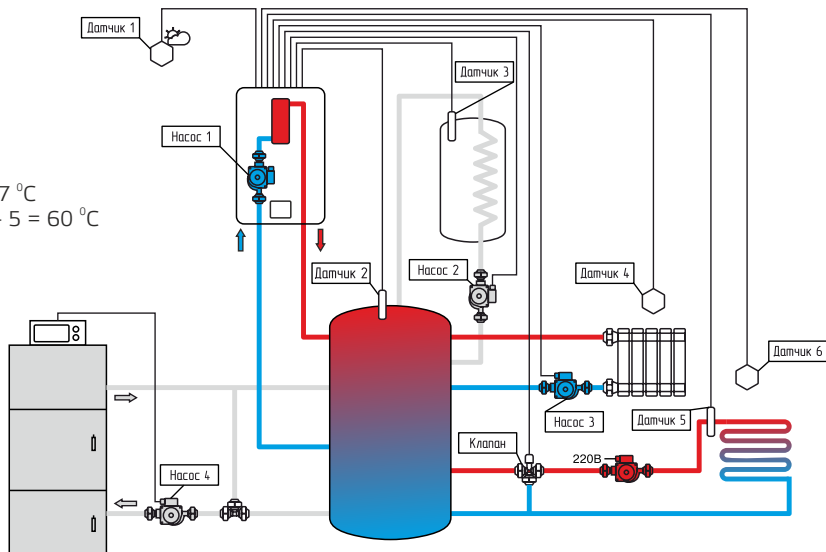
Датчик 2

$T_{\text{вкл. насосов}} = +40\text{ }^{\circ}\text{C}$

$T_{\text{бака}} = 65\text{ }^{\circ}\text{C}$

$T_{\text{выкл.эл. котла}} = T_{\text{бака}} + \Delta_{\text{бака}} = 65 + 2 = 67\text{ }^{\circ}\text{C}$

$T_{\text{вкл.эл. котла}} = T_{\text{бака}} - \Delta_{\text{загрузки бака}} = 65 - 5 = 60\text{ }^{\circ}\text{C}$



---

Схема 4.1 предназначена для случаев, когда в системе отопления установлен бак-аккумулятор и используются два котла. В качестве основного котла используется энергонезависимый твердотопливный (ТТ), а электродкотёл выполняет роль резервного источника тепла.

Бак – аккумулятор (БА) нагревается основным котлом. Электродкотел не нагревает бак и включается в работу только при снижении температуры бака для нагрева независимых контуров отопления. Работа контуров контролируется с помощью дополнительных комнатных термостатов.



1. Режим «Бак-аккумулятор» активируется в меню «Монтажника», раздел «Доступные режимы контуров». Температура бака-аккумулятора контролируется датчиком №2.
2. Режим «Вспомогательный» активируется в меню «Монтажника», раздел «Выбор режимов работы котла». Далее настройка производится в меню «Пользователя», раздел «Режим работы котла / Каскадное управление». Температура основного котла контролируется датчиком №4.
3. Насос №2 получает статус «Насос за баком-аккумулятором» - при активации режимов «Бак-аккумулятор» и «Вспомогательный» без подключения датчика температуры в разъем T<sup>0</sup> датч.3.
4. Система отопления реализована по принципу работы первично-вторичных колец.
5. Регулировка каждого контура отопления производится за счет дополнительных внешних комнатных термостатов.

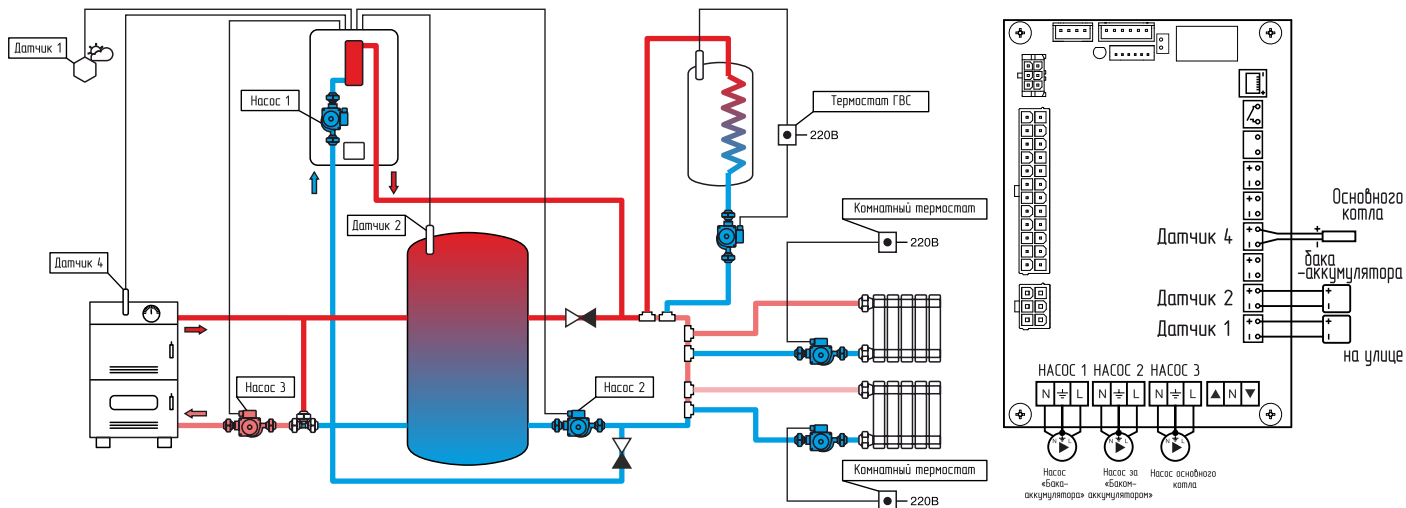


Схема 4.1 (2)

1. Если температура теплоносителя в основном котле становится выше установки “Температура выключения электродкотла”, то электродкотёл и насос №1 отключаются, а насос №3 запускается в работу, обеспечивая циркуляцию теплоносителя и нагрев бака-аккумулятора.
2. Насос №2 запускается в работу после нагрева датчика №2 выше параметра “Температура вкл. насоса”.

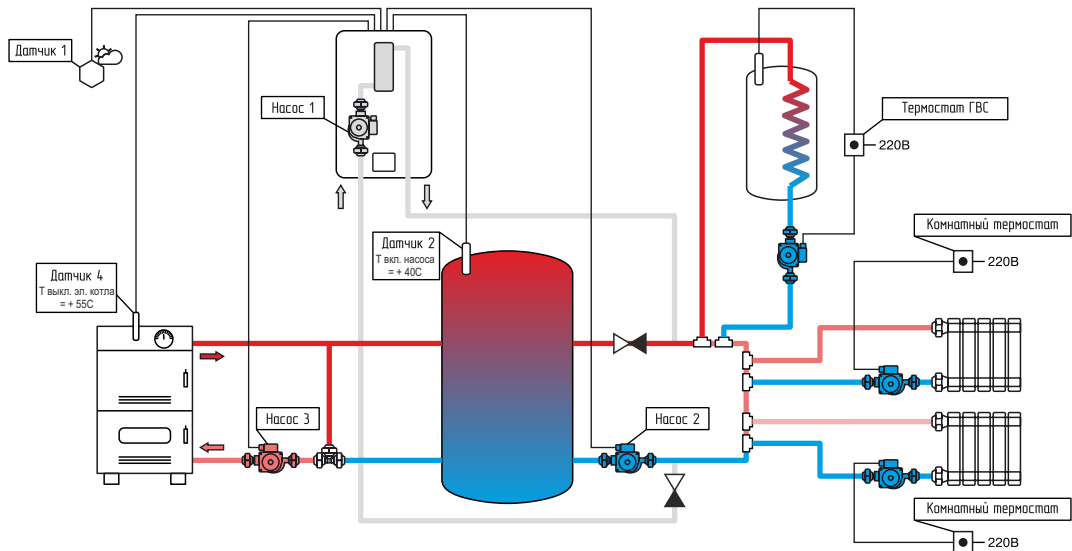


Схема 4.1 (2)

1. При падении температуры теплоносителя в основном котле ниже “Температуры включения электродкотла” насос 3 будет остановлен.
2. Электродкотёл вместе с насосом №1 находятся в режиме “Пауза” по настройкам встроенного термостата или по температуре бака (датчик №2).
3. Насос №2 будет останавливаться при остывании датчика №2 ниже параметра “Т вкл. насоса”.

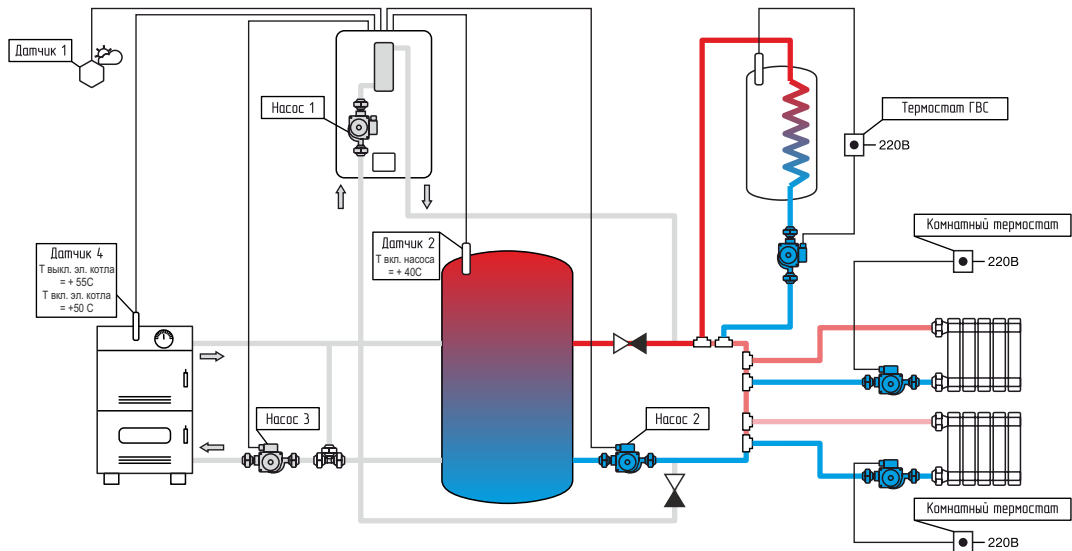


Схема 4.1 (2)

1. Электрокотел запустится с насосом №1 при остывании датчика №2 до параметра Т вкл.эл. котла.
2. Для отключения насоса №2 при запуске электрокотла с насосом №1 нужно настроить  $T_{\text{вкл.насоса}} = T_{\text{бака}} - \Delta \text{ загрузки бака}$ .
3. Электрокотел будет переходить в режим "Пауза" при достижении уставки температуры теплоносителя, при этом насос №1 будет продолжать работать, обеспечивая циркуляцию теплоносителя в первичном кольце контура отопления.

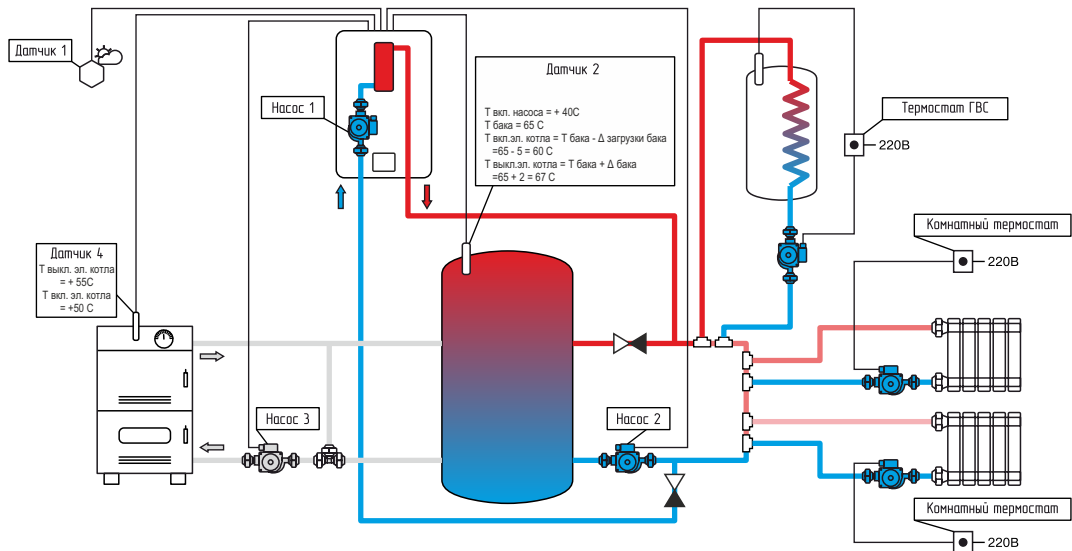


Схема 4.1 (2)

Схема 4.2 предназначена для случаев, когда в системе отопления установлен бак-аккумулятор и используются два котла. В качестве основного котла используются энергонезависимый твердотопливный (ТТ) котел, а электродкотёл выполняет роль резервного источника тепла. Бак-аккумулятор может нагреваться как основным, так и резервным котлом, включающимся при снижении температуры бака-аккумулятора. Из потребителей имеются контур радиаторного отопления и контур ГВС.

В данной схеме возможно подключение ИБП к электродкотлу, в таком случае при отключении электричества энергонезависимый твердотопливный (ТТ) котел, а также вся система отопления продолжат свое функционирование.

1. Режим "Вспомогательный" активируется в меню "Монтажника", раздел "Выбор режимов работы котла". Далее настройка производится в меню "Пользователя", раздел "Режим работы котла / Каскадное управление". Температура основного котла контролируется датчиком №4.
2. Режим "Бак-аккумулятор" активируется в меню "Монтажника", раздел "Доступные режимы контуров". Температура бака-аккумулятора контролируется датчиком №2.
3. Для организации схемы необходимо подключить датчики температуры воздуха в помещении №6, контура ГВС №3 и клапан приоритета ГВС.
4. Насос 1 работает в режиме "Насос бака-аккумулятора", насос 2 - "Насос клапана переключающего", насос 3 - "Насос основного котла".

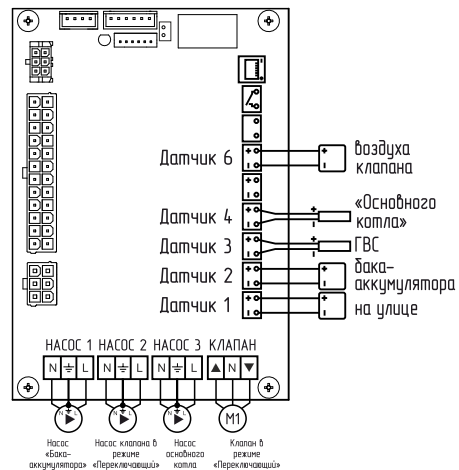
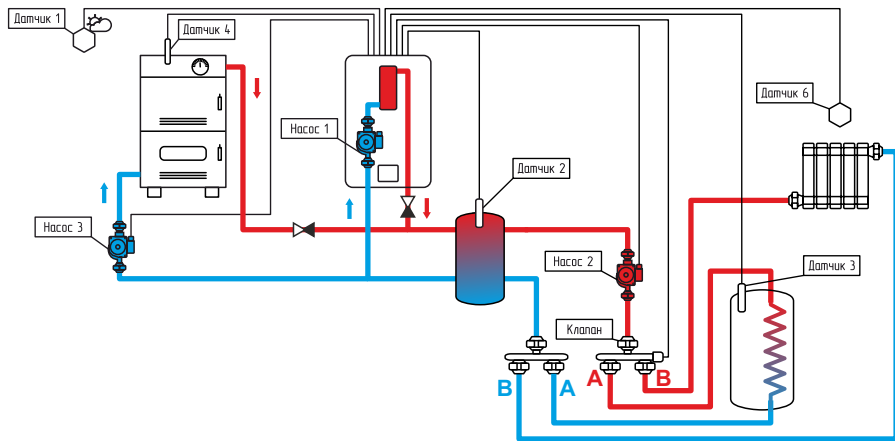
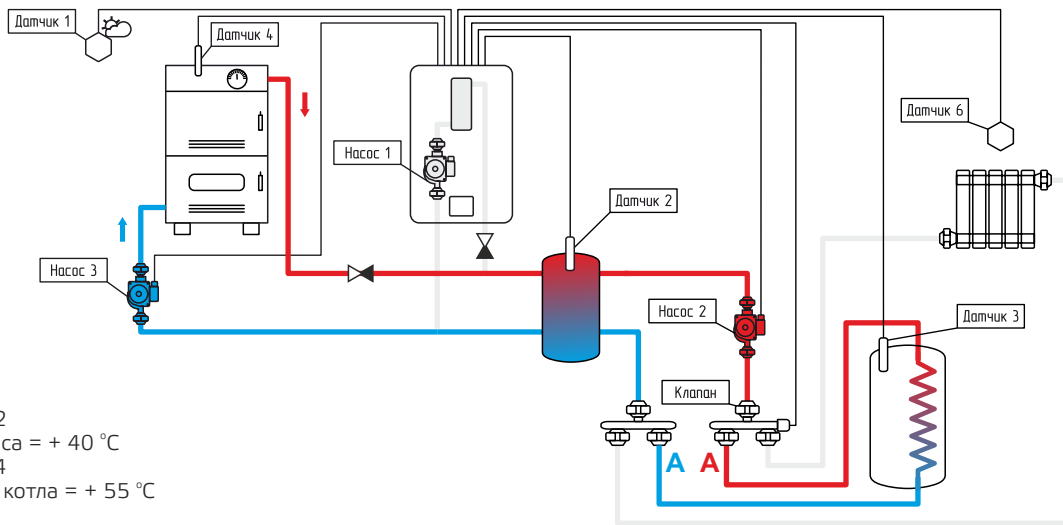


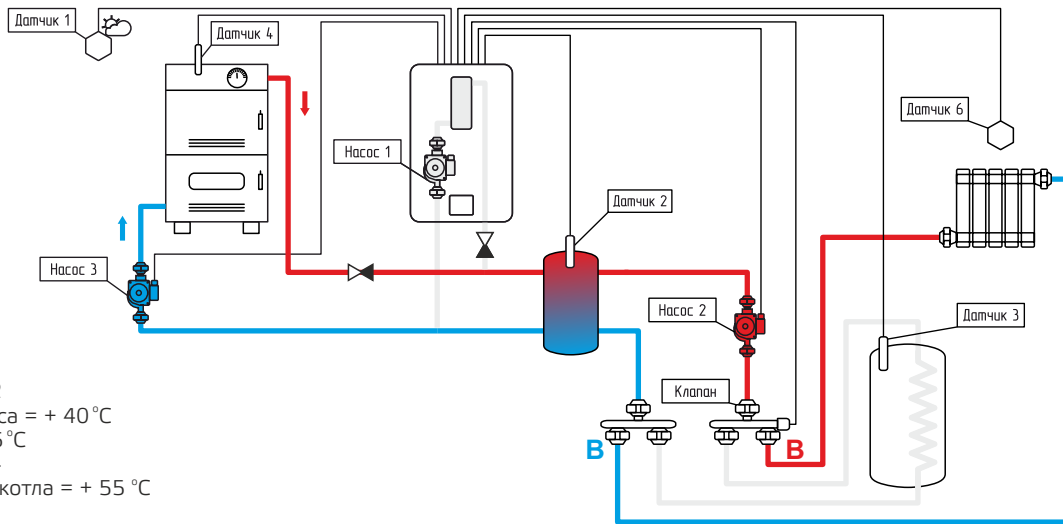
Схема 4.2 (2)

1. Если температура теплоносителя в основном котле становится выше установки “Температура выключения электродкотла”, то электродкотёл и насос 1 отключаются, а насос 3 запускается в работу, обеспечивая циркуляцию теплоносителя и нагрев бака-аккумулятора.
2. Насос №2 запускается после нагрева датчика №2 выше параметра “Температура включения насосов”.
3. Клапан переводится в положение А для нагрева бойлера ГВС до заданной температуры.



Датчик №2  
Т вкл. насоса = + 40 °С  
Датчик №4  
Т выкл. эл. котла = + 55 °С

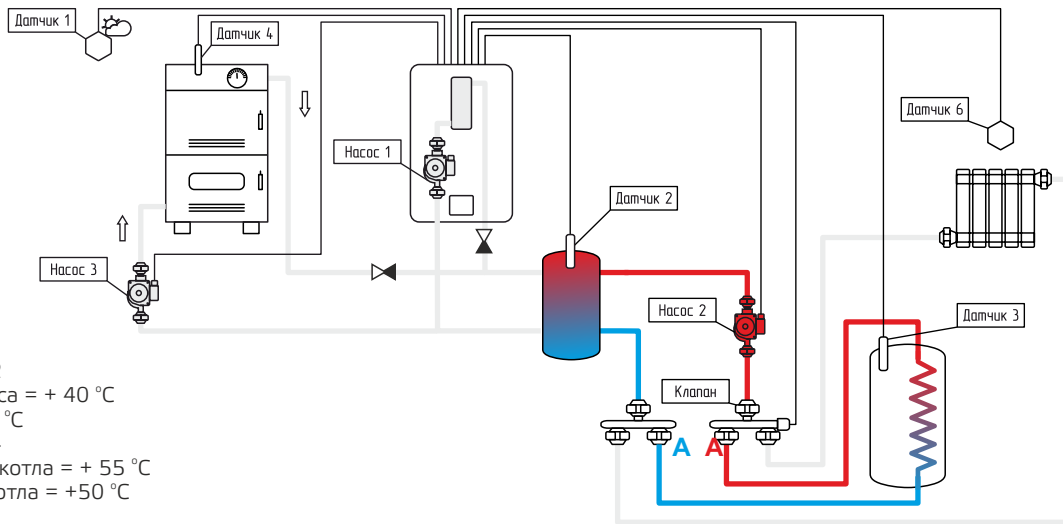
1. После нагрева контура ГВС клапан переключается в положение В для нагрева помещения.
2. После нагрева до уставки температуры воздуха в помещении по датчику №6 насос №2 остановится. Также насос №2 остановится после остывания датчика №2 ниже параметра "Температура включения насосов".
3. Возможно активировать доп. функцию отключения насоса №3 после нагрева датчика №2 до уставки (необдуманное использование функции может привести к закипанию системы отопления).



Датчик №2  
Т вкл. насоса = + 40 °С  
Т гр. = + 65 °С  
Датчик №4  
Т выкл. эл. котла = + 55 °С

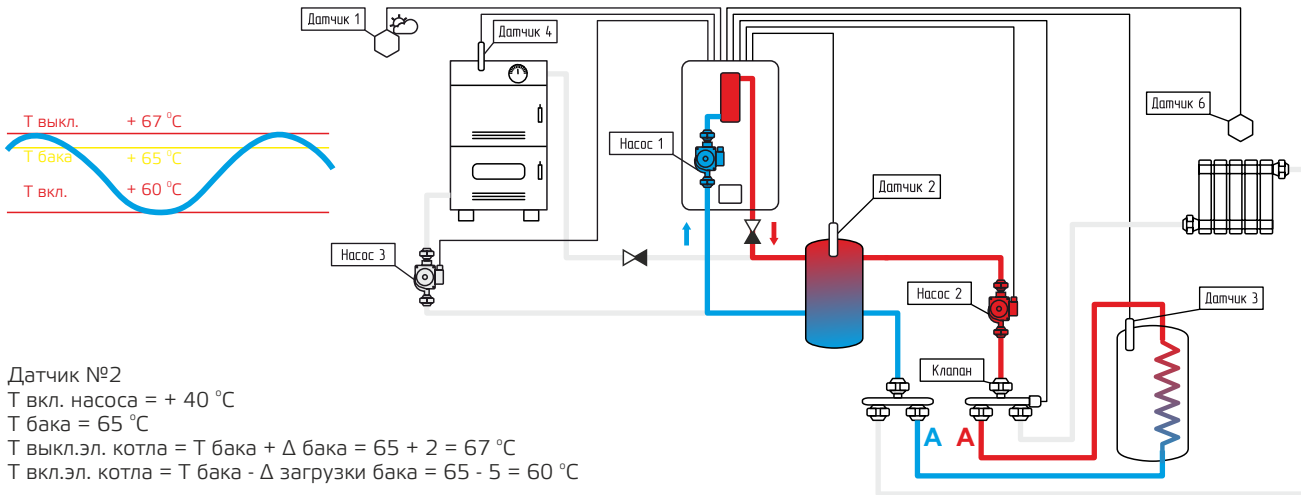


1. При падении температуры теплоносителя в основном котле ниже уставки “Температуры включения электродкотла” насос 3 будет остановлен.
2. Насос 3 будет также остановлен, если температура теплоносителя в баке-аккумуляторе (датчик №2) станет больше температуры в основном котле (датчик №4).
3. Электродкотёл вместе с насосом №1 находятся в режиме “Пауза” по настройкам встроенного термостата или по температуре бака (датчик №2).

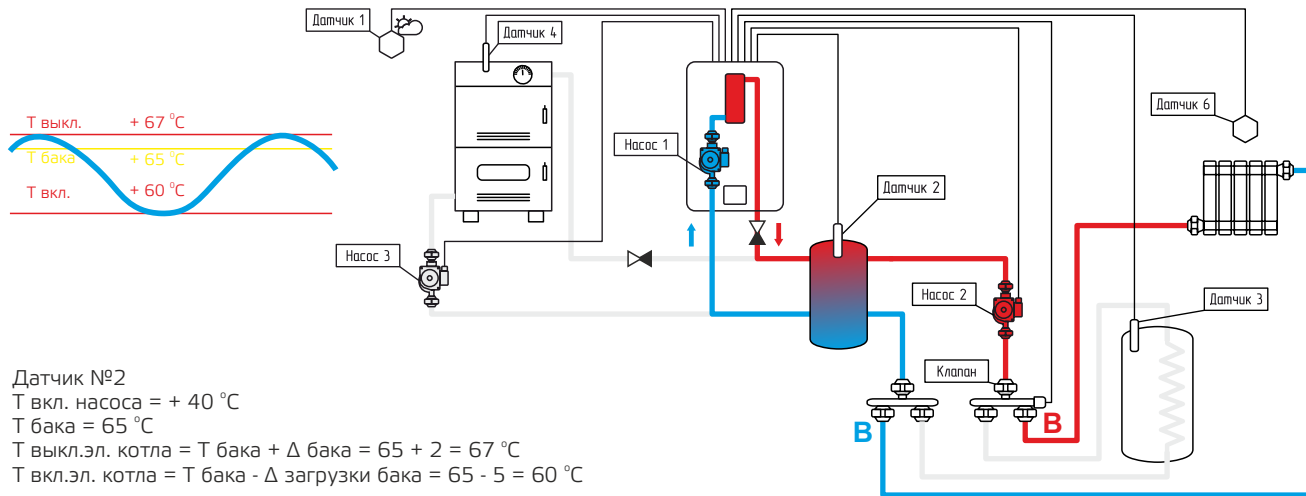


Датчик №2  
 Т вкл. насоса = + 40 °С  
 Т гр = + 65 °С  
 Датчик №4  
 Т выкл. эл. котла = + 55 °С  
 Т вкл. эл. котла = +50 °С

1. Электрокотел запустится с насосом №1 при остывании датчика №2 до параметра Т вкл.эл. котла. Работа электрокотла может быть ограничена настройкой встроенного термостата.
2. Насос №2 запускается в работу после нагрева датчика №2 выше параметра "Т вкл. насосов".
3. Клапан переводится в положение А для нагрева бойлера ГВС до заданной температуры.
4. Во время нагрева ГВС температура теплоносителя электрокотла принимается на 15 градусов выше установки ГВС.
5. Добавлена функция "Ночной тариф бака", позволяющая в установленный промежуток времени (например, с 04-00 до 07-00), поддерживать температуру теплоносителя в баке-аккумуляторе с точностью до градуса.



1. После нагрева контура ГВС клапан переключается в положение В для нагрева помещения.
2. Во время нагрева помещения температура теплоносителя поддерживается в соответствии с изначально заданным значением или в соответствии с графиком погодозависимого управления.
3. После нагрева до уставки температуры воздуха в помещении по датчику №6 насос 2 остановится.
4. После нагрева датчика №2 до  $T_{\text{выкл.эл. котла}}$  электродкотел и насос №1 будут переходить в режим "Пауза".



---

Схема 4.3 предназначена для тех случаев, когда в системе отопления установлен бак-аккумулятор и используются два котла, работающих в каскаде. Газовый котел является ведущим котлом (основным), а электродкотёл выполняет роль ведомого котла (резервного). Ведомый котёл всегда запускается только по команде ведущего котла. Из потребителей имеется контур радиаторного отопления, контур теплого пола и контур ГВС.

1. Режим "Бак-аккумулятор" активируется в меню "Монтажника", раздел "Доступные режимы контуров". Температура бака-аккумулятора контролируется датчиком №2.
2. Режим "Каскад" активируется в меню "Пользователя", раздел "Режим работы/ Каскад. управление/ Режим ведомый".
3. В меню "Монтажника", раздел "Выбор режимов работы / Настройка вход. отключения" нужно выбрать тип контакта.
4. Для организации контура ГВС необходимо подключить датчик температуры ГВС (датчик №3), насос №2 активировать в меню "Пользователя", раздел "Насосы/Насос№2/ГВС".
5. Для организации контура радиаторного отопления необходимо подключить датчик температуры воздуха в помещении (датчик №4), насос №3 активировать в меню "Пользователя", раздел "Насосы/Насос №3/Отопление".
6. Для организации контура теплого пола необходимо подключить датчики температуры теплоносителя и воздуха в помещении (№5 и 6), клапан активировать в меню "Пользователя", раздел "Клапан/Смесительный/Теплый пол".

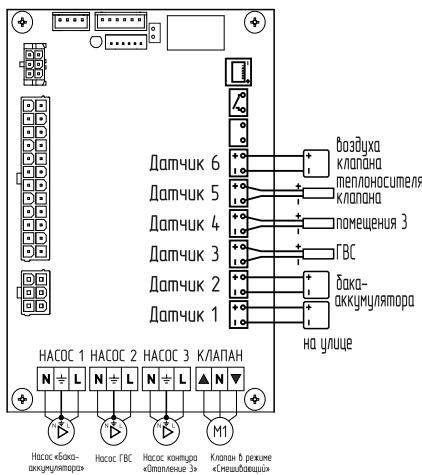
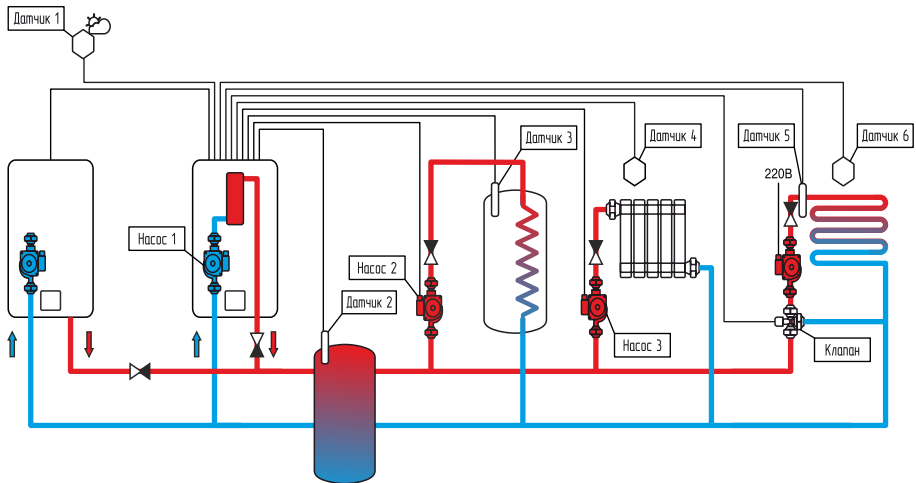
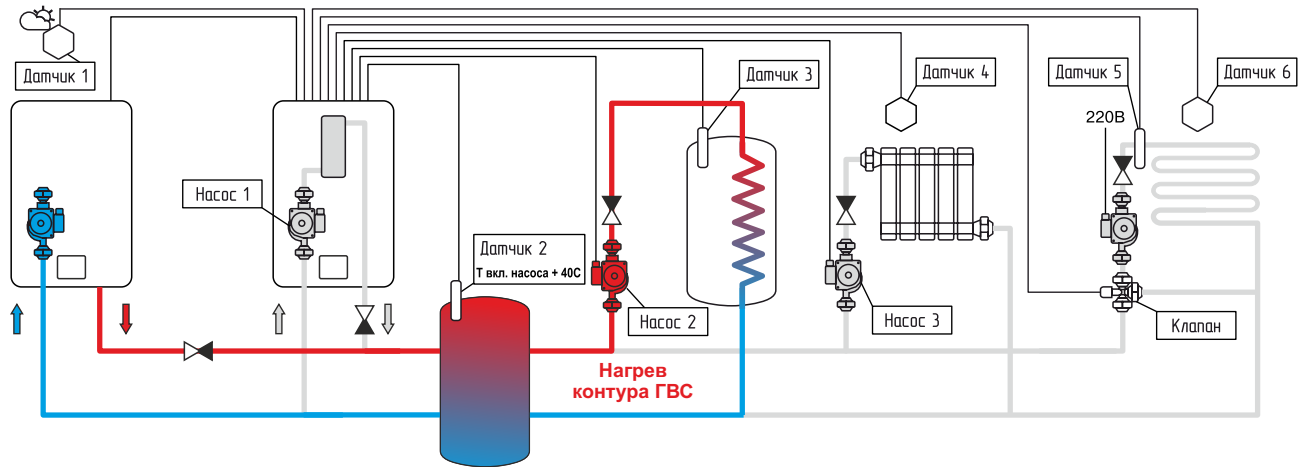
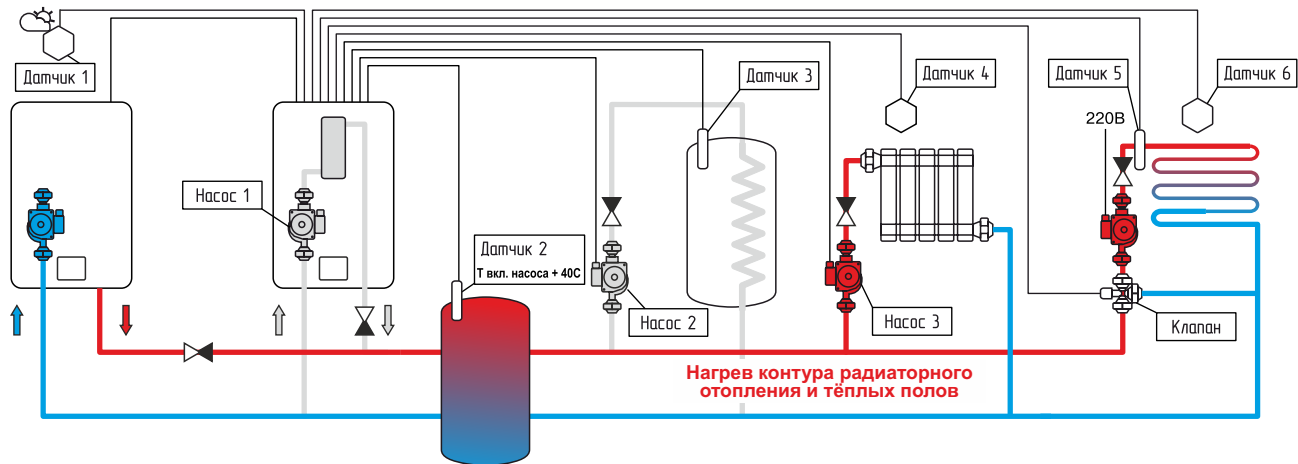


Схема 4.3 (2)

1. Насосы №2 и 3 запускаются в работу после нагрева датчика №2 выше параметра “Температура вкл. насосов”.
2. Смесительный клапан начнёт закрываться, если температура теплоносителя в баке (датчик №2) станет меньше температуры в контуре теплого пола (датчик №5).
3. При выборе режима “Приоритет ГВС” работа насоса №3 и смесительного клапана приостанавливается на время нагрева контура ГВС.



1. После нагрева контура ГВС клапан переключается в положение В для нагрева помещения.
2. После нагрева до уставки температуры воздуха в помещении по датчику №4 насос 3 остановится.
3. После нагрева до уставки любого из датчиков температуры теплого пола смесительный клапан закроет контур.



1. Электрокотел запустится с насосом №1 только по команде от основного котла при необходимости нагрева датчика №2. Работа электрокола может быть также ограничена настройкой встроенного термостата (может запускаться во время дешевого тарифа).
2. Насосы №2 и 3 запускаются в работу после нагрева датчика №2 выше параметра "Температура вкл. насосов".
3. Смесительный клапан начнёт закрываться, если температура теплоносителя в баке (датчик №2) станет меньше температуры в контуре теплого пола (датчик №5).
4. При выборе режима "Приоритет ГВС" работа насоса №3 и смесительного клапана приостанавливается на время нагрева контура ГВС.
5. Во время нагрева контура ГВС температура теплоносителя электрокотла принимается на 15 градусов выше установки ГВС.

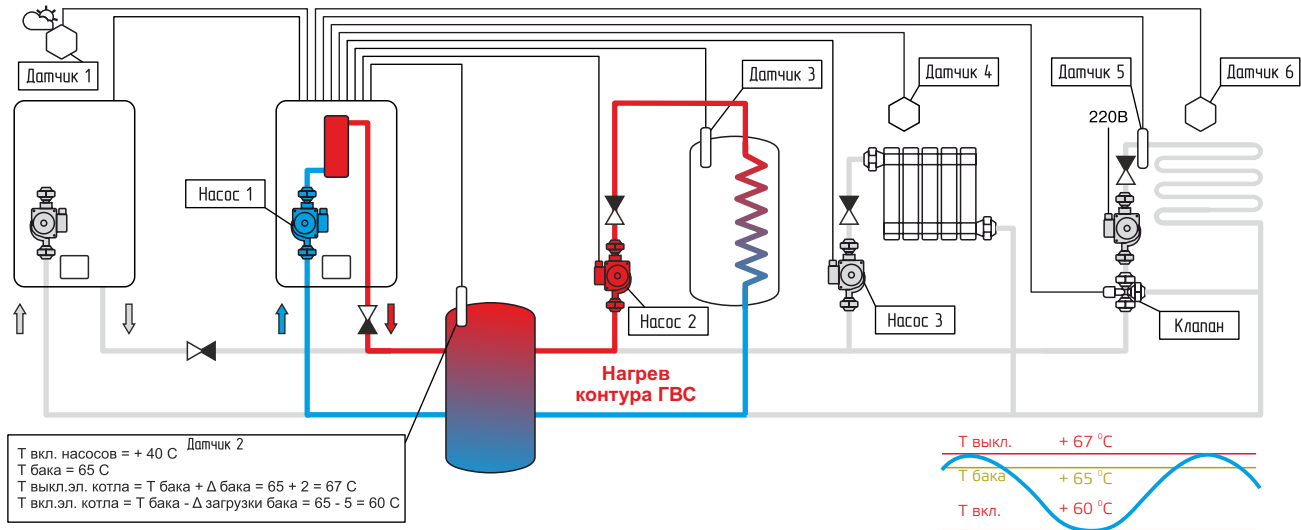


Схема 4.3 (5)

Загрузка бака-аккумулятора за счёт ведомого (электрического) котла



1. После нагрева контура ГВС насос №2 остановится, насос №3 и клапан начнут работать по своим настройкам.
2. После нагрева до установки температуры воздуха в помещении по датчику №4 насос 3 остановится.
3. После нагрева до уставки любого из датчиков температуры теплого пола смесительный клапан закроет контур.
4. После нагрева датчика №2 до T выкл.эл. котла электродкотел и насос №1 будут переходить в режим "Пауза".
5. Добавлена функция "Ночной тариф бака", позволяющая в установленный промежуток времени (например, с 04-00 до 07-00), поддерживать температуру теплоносителя в баке-аккумуляторе с точностью до градуса.

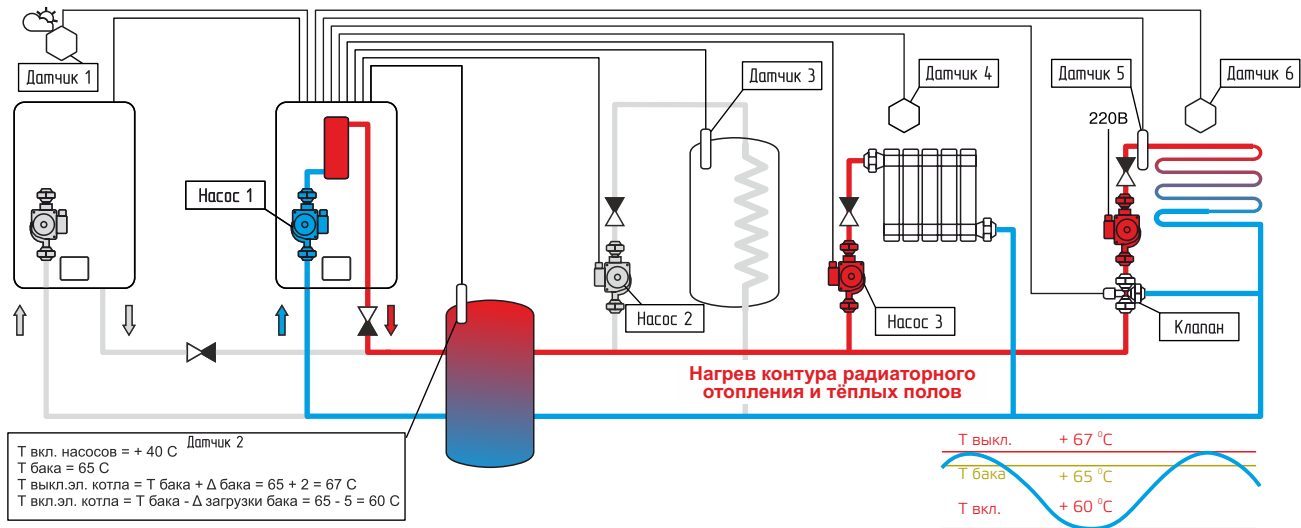


Схема 4.3 (6)

Загрузка баке-аккумулятора за счёт ведомого (электрического) котла

---

Схема 5.0 предназначена для случаев, когда в системе отопления используется один электродкотёл.

В качестве потребителей имеются контур ГВС и контур теплого пола. Система отопления реализована по принципу работы первично-вторичных колец.

1. Система отопления реализована по принципу работы первично-вторичных колец.
2. Для организации контура теплого пола необходимо подключить датчики температуры теплоносителя и воздуха в помещении (№5 и 6), клапан активировать в меню "Пользователя", раздел "Клапан/Смесительный/Теплый пол", насос №3 активировать в меню "Пользователя", раздел "Насосы/Насос №3/Насос клапана".
3. Для организации контура ГВС необходимо подключить датчик температуры ГВС (датчик №3), насос №2 активировать в меню "Пользователя", раздел "Насосы/Насос №2/ГВС".
4. Работа электродкотла может быть ограничена настройками встроенного термостата (запуск во время дешевого тарифа).

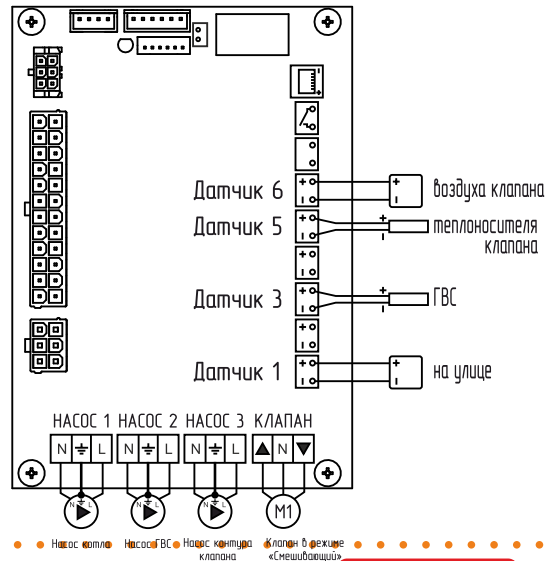
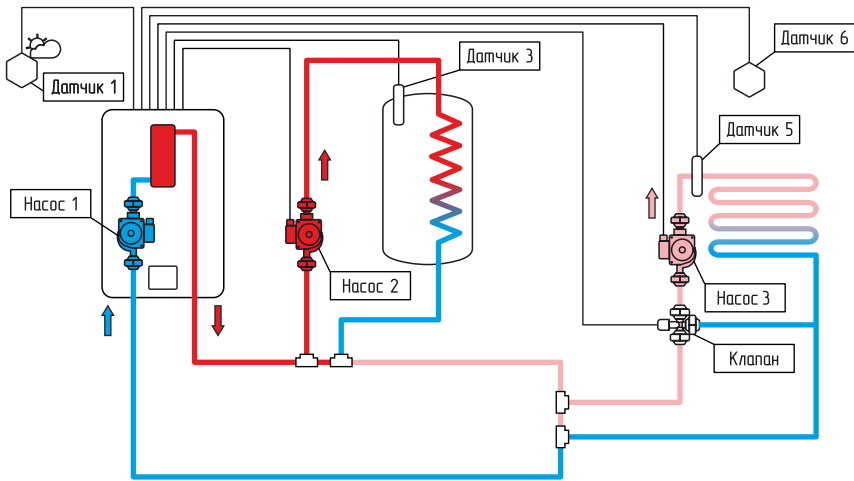
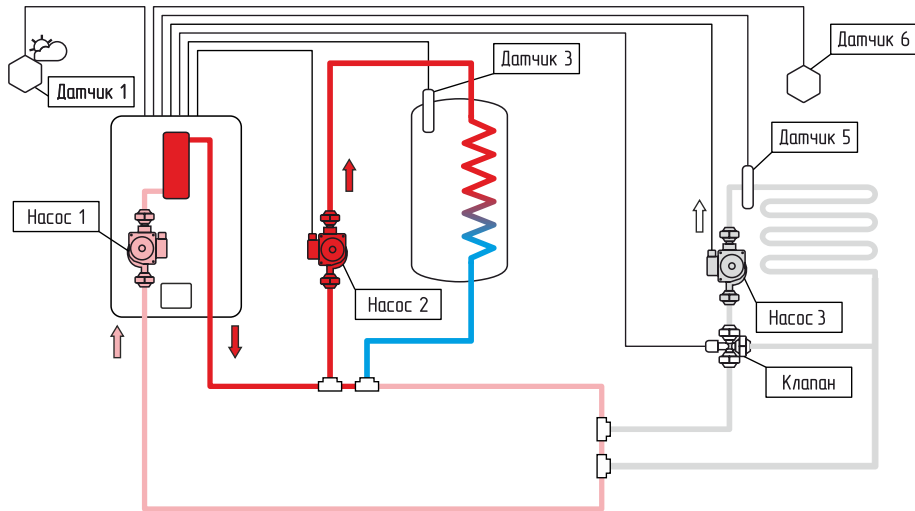
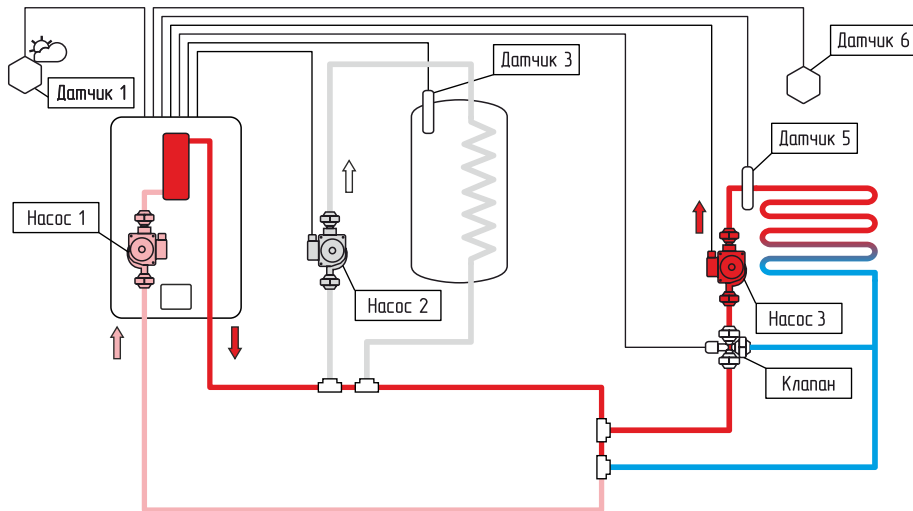


Схема 5.0 (2)

1. При выборе “Приоритет ГВС” работа смесительного клапана и насоса №3 приостанавливается на время нагрева контура ГВС.
2. Смесительный клапан начнёт закрываться, если температура теплоносителя на выходе из электродкотла (датчик температуры подачи) станет меньше температуры теплоносителя в контуре теплого пола (датчик №5). Насос №3 продолжает работать, при необходимости можно активировать функцию его остановки.
3. Во время нагрева контура ГВС температура теплоносителя электродкотла принимается на 15 градусов выше уставки ГВС.



1. После нагрева контура ГВС насос №2 остановится, клапан начнёт работать по своим настройкам, насос №3 запустится.
2. Во время нагрева контура теплого пола температура теплоносителя электродогревателя поддерживается в соответствии с изначально заданным значением или в соответствии с графиком погодозависимого управления.
3. После нагрева до уставки любого из датчиков температуры теплого пола смесительный клапан закроет контур, насос №3 остановится.
4. Электродогреватель и насос №1 отключатся после нагрева всех контуров до значения уставок.



---

Схема 5.1 предназначена для случаев, когда в системе отопления используется один электродкотёл.

В качестве потребителей имеются контуры ГВС, радиаторного отопления и контур теплого пола.

Система отопления реализована по принципу работы первично-вторичных колец.

1. Система отопления реализована по принципу работы первично-вторичных колец.
2. Для организации контура теплого пола необходимо подключить датчики температуры теплоносителя и воздуха в помещении (№5 и 6), клапан активировать в меню "Пользователя", раздел "Клапан/Смесительный/Теплый пол".
3. Для организации контура ГВС необходимо подключить датчик температуры ГВС (датчик №3), насос №2 активировать в меню "Пользователя", раздел "Насосы/Насос №2/ГВС".
4. Для организации контура радиаторного отопления необходимо подключить датчик температуры воздуха в помещении (датчик №4), насос №3 активировать в меню "Пользователя", раздел "Насосы/Насос №3/Отопление".
5. Работа электродкотла может быть ограничена настройками встроенного термостата (запуск во время дешевого тарифа).

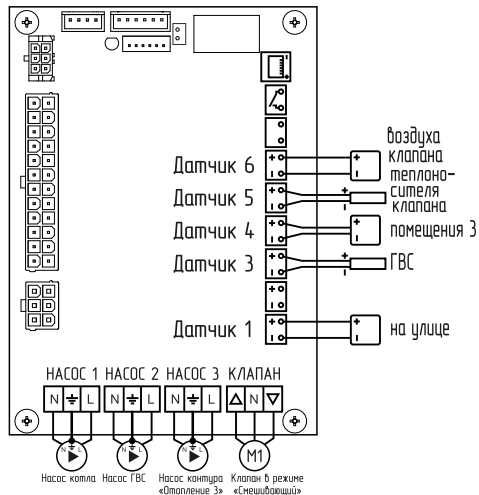
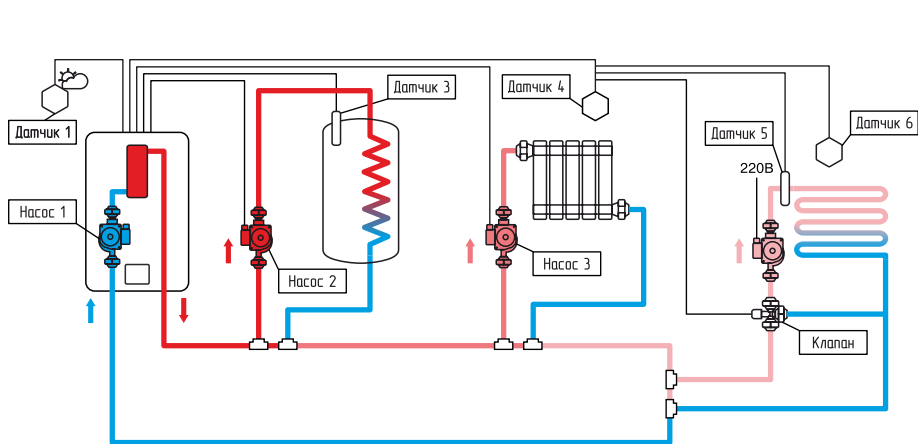


Схема 5.1 (2)

1. При выборе "Приоритет ГВС" работа насоса №3 и смесительного клапана приостанавливается на время нагрева контура ГВС.
2. Смесительный клапан начнёт закрываться, если температура теплоносителя на выходе из электродкотла (датчик температуры подачи) станет меньше температуры теплоносителя в контуре теплого пола (датчик №5).
3. Во время нагрева контура ГВС температура теплоносителя электродкотла принимается на 15 градусов выше установки ГВС.

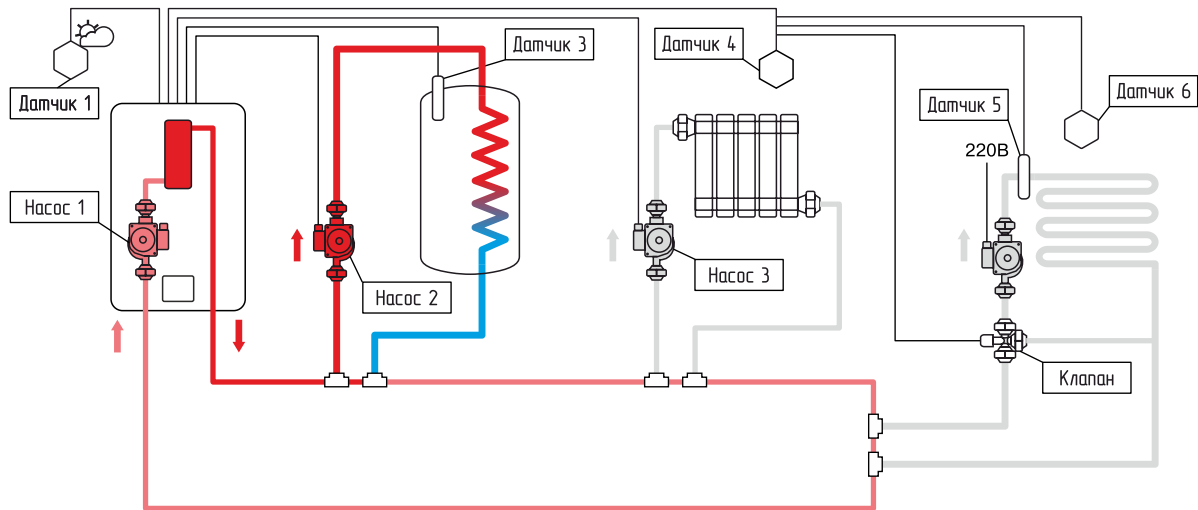


Схема 5.1 (3)

Нагрев контура ГВС



1. После нагрева контура ГВС насос №2 остановится, насос №3 и клапан начнут работать по своим настройкам.
2. Во время нагрева контуров радиаторного отопления и теплого пола температура теплоносителя электродкотла поддерживается в соответствии с изначально заданным значением или в соответствии с графиком погодозависимого управления.
3. После нагрева до уставки температуры воздуха в помещении по датчику №4 насос 3 остановится.
4. После нагрева до уставки любого из датчиков температуры теплого пола смесительный клапан закроет контур.
5. Электродкотёл и насос №1 отключатся после нагрева всех контуров до значения уставок.

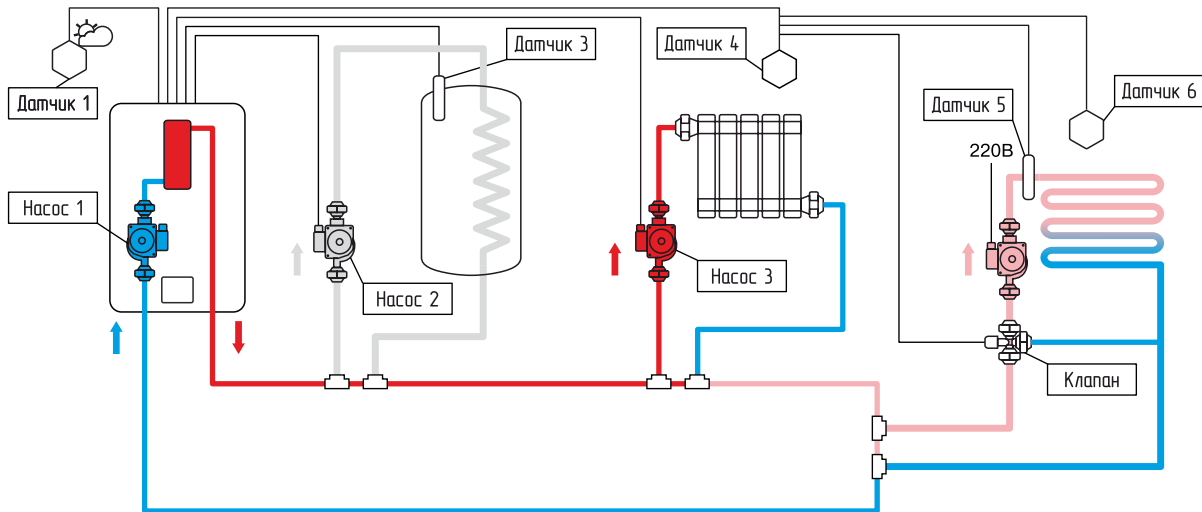


Схема 5.1 (4)

Нагрев контура радиаторного отопления и контура теплого пола