

Руководство

по монтажу и эксплуатации
изразцовой
облицовки для камина

«Гефест с коробом»



I. Назначение

Изразцовая облицовка «Гефест с коробом» предназначена для декорирования топки. Облицовка также выполняет конвективную и теплонакопительную функцию.

II. Технические характеристики:

- ширина - 1265
- высота - 1005/2025
- глубина - 645
- масса - 120 кг
- масса в упаковке - 140 кг

Изразцовый комплект по своему качеству должен соответствовать образцам и обладает технологическими особенностями, характерными для изразцов, т.е. наличие кракелюра (паутинка трещинок на глазури, обусловленная технологией и не влияющая на долговечность), лёгкой игры оттенков и геометрии - особенностями изделий ручной работы.



III. Комплектность

1. Нижний подиум - 1 шт.



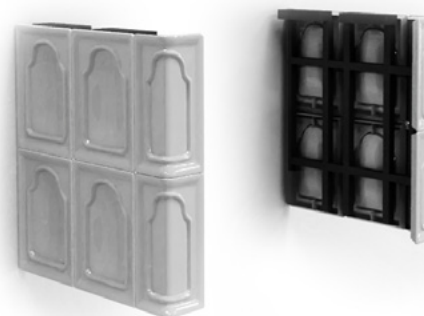
2. Нижний карниз - 1 шт.



3. Подставка под топку - 1 шт.



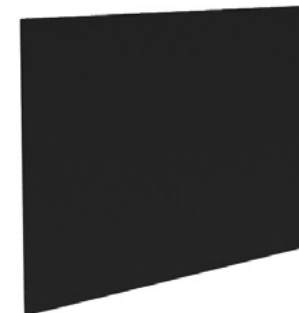
4. Боковые стенки - 2 шт.



5. Верхний карниз - 1 шт.



6. Задняя стенка- 1 шт.



7. Колпак- 1 шт.

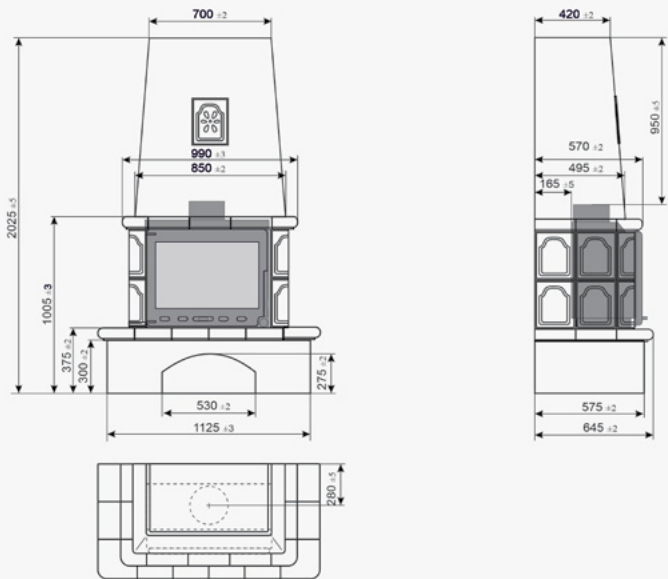


8. Саморез по металлу - 10 шт.

9. Термостойкий герметик белый- 1 шт.

10. Термостойкий герметик красный- 1 шт.

Гефест с коробом. Топка Л700 (Chazelles-D70)



IV. Порядок сборки

Рекомендации:

Монтаж изразцовой облицовки должен осуществляться специалистом и производиться согласно СНиП 41-01-2003 (отопление вентиляция и кондиционирование).

При сборке облицовки необходимо обеспечить ровную горизонтальную поверхность в месте установки

Изразец - хрупкий материал и требует бережного обращения.

Безопасное расстояние от облицовки до возгораемых предметов (согласно СНиП безопасное расстояние до горючих материалов должно быть: спереди – 1,5 м., в стороны и сзади – 0,5 м., сверху – 1,2 м).

Зазор между металлическими частями топки и керамическими частями облицовки должен быть не менее 3 мм.

Пошаговая инструкция.

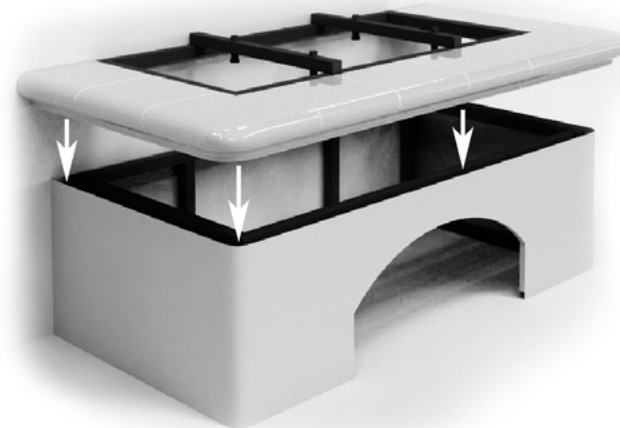
Шаг 1.

В предполагаемое место установить нижний подиум камина.



Шаг 2.

Установить в пазы нижний карниз на подиум камина.



Шаг 3.

Установка подставки с топкой и их позиционирование.



Шаг 4.

Установить боковые стенки в посадочные места нижнего карниза.



Шаг 5.

Установить верхний карниз и закрепить саморезами с боковыми стенками. Следом установить заднюю стенку камина.



Шаг 6.

Установите в посадочное место верхний колпак.



V. Правила эксплуатации

Не допускается:

- закрывать чем бы то ни было конвекционные отверстия
- использовать при чистке абразиво-содержащие смеси
- в процессе эксплуатации камина прикасаться к облицовке
- подвергать механическим воздействиям

Рекомендуется:

- очистка от пыли электростатической щеткой

VI. Гарантия

При выполнении правил эксплуатации гарантийный срок на облицовку топки составляет 5 лет.

	Дата	Сотрудник	Подпись
Сборка			
Упаковка			
Кладовщик			
Отгрузка			



Изготовлено ООО «КимрПечь»
Тверская обл., г. Кимры, ул Урицкого, 90,
тел. 8-495-749-69-33, 8-909-921-09-60
<https://kimrpech.com>