

***Foyer 900***  
***Double ouverture***

***Référence 6890 44***

# Foyer 900 Double ouverture

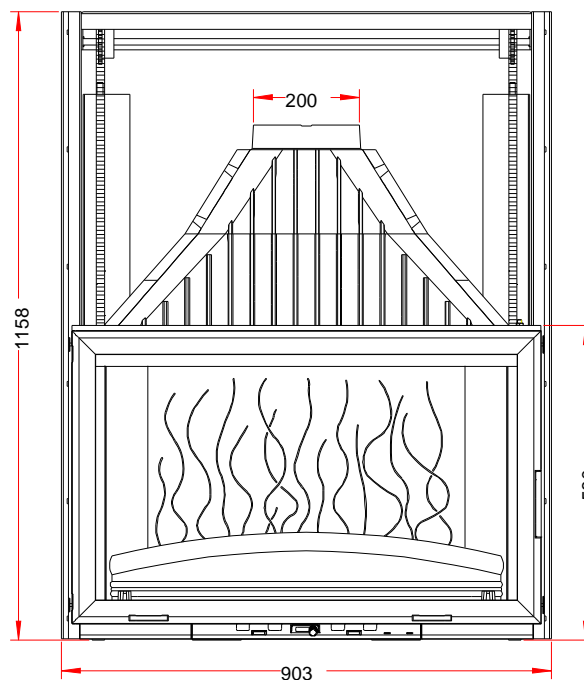
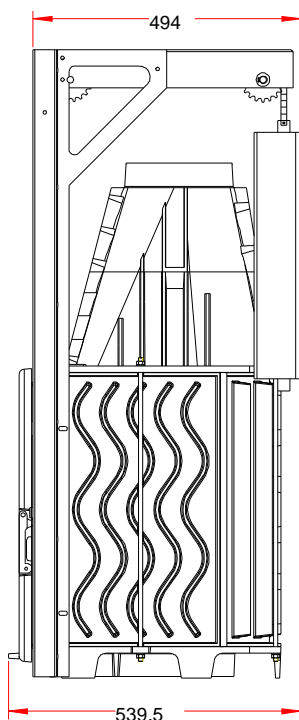
Référence : 6890 44

## Notice particulière d'utilisation et d'installation

Consulter attentivement ce complément **notice particulière** ainsi que la **notice générale** également livrée avec l'appareil.

### Caractéristiques suivant EN 13229 :

<b>Puissance nominale</b>	18 kW
<b>Rendement</b>	70 %
<b>Taux de CO%</b>	0.26 %
<b>T° fumées</b>	306 °C
<b>Mode de fonctionnement</b>	Continu
<b>Combustible recommandé</b>	Bois / bûches de 50 cm
<b>Débit massique des fumées</b>	19.2 g/s
Distance par rapport aux matériaux combustibles adjacents :	Latéralement : 8 cm (dont 5 cm d'isolant)
	Au fond : 13 cm (dont 5 cm d'isolant)
<small>(caractéristique de l'isolant: laine de roche épaisseur 50 mm, conductivité maxi 0.04W/m°C avec face aluminium côté foyer)</small>	



### Caractéristiques de construction :

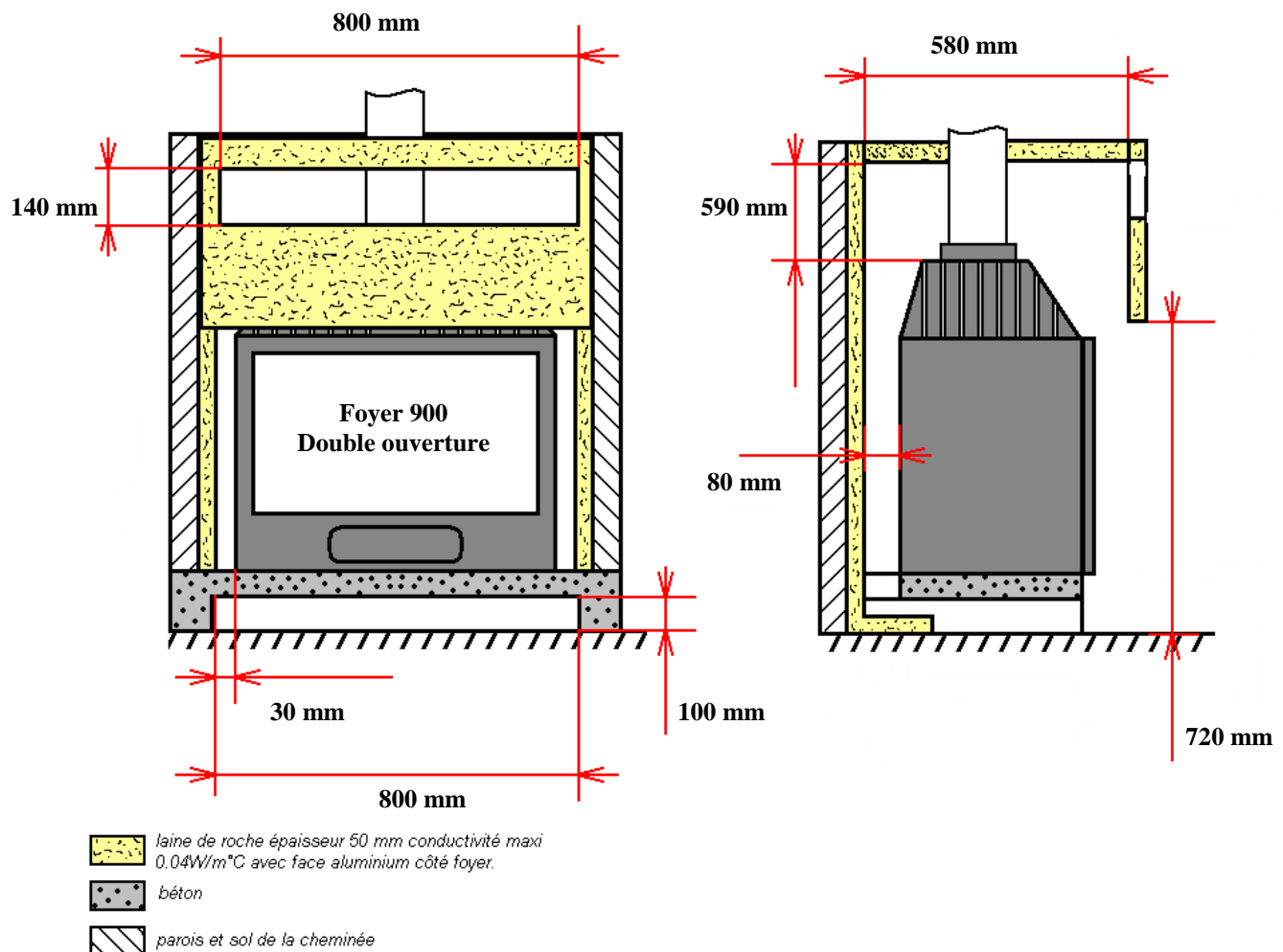
Masse de l'appareil	219 kg		
Raccordement au conduit de fumée par la buse située sur le dessus de l'appareil	diamètre 200 mm		
Longueur maximale des bûches	73 cm - Chargement en façade		
Encombrement	h 1158 mm	lg 903 mm	prof 539.5 mm
Dimensions des portes	h 540 mm		lg 865 mm
Dimensions de la vitre	h 463 mm		lg 790 mm
Plaque signalétique	rivetée à l'arrière du cendrier		

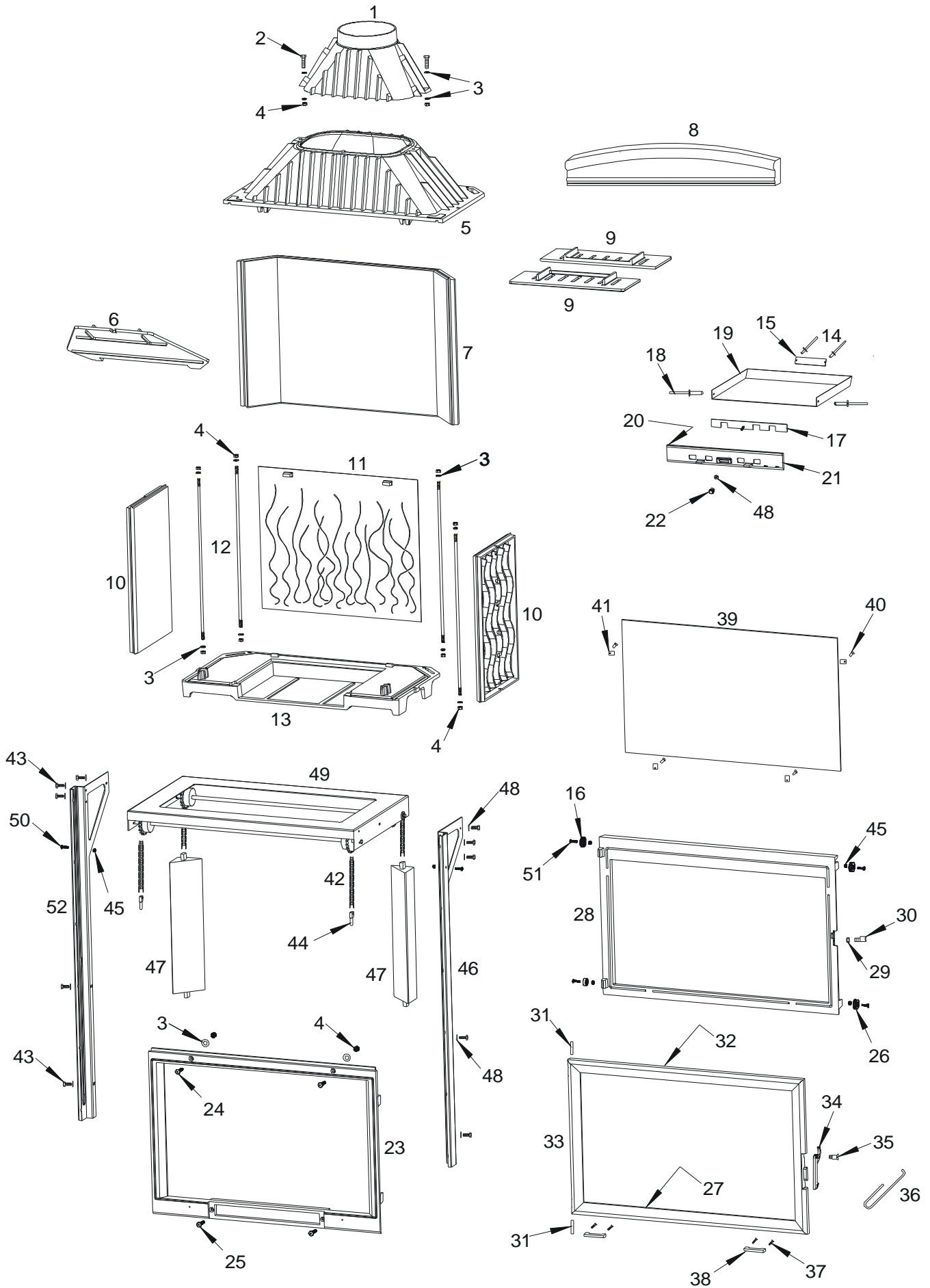
## INSTRUCTIONS POUR L'ENCASTREMENT DE L'APPAREIL.

Pour limiter l'échauffement des parois constituant l'habillage de la cheminée à construire à 65K (K = degrés Celsius au dessus de la température ambiante), et obtenir un bon fonctionnement de l'appareil, il est nécessaire de respecter le principe des dispositions du schéma ci-après.

Respecter les dimensions minimales d'encastrement et du circuit d'air de convection (section d'entrée de « l'air à chauffer » et section de sortie de « l'air chaud »).

Les dimensions minimales d'encastrement indiquées garantissent l'accès aux organes de manœuvre, une course suffisante pour les organes mobiles, l'accès et le démontage pour les pièces susceptibles d'être remplacées.





Repère	Nbr	DESIGNATION	Référence
1	1	Buse	<b>FB60</b> 800294
2	2	Vis tête hexagonale de 8x30	<b>AV</b> 8408300
3	14	Rondelle de 8	<b>AV</b> 4100080
4	12	Ecrou hexagonale de 8	<b>AV</b> 7100080
5	1	Avaloir	<b>FB60</b> 900102
6	1	Défecteur	<b>FB60</b> 800295
7	1	Fond arrière	<b>FB60</b> 900101
8	1	Pare bûches	<b>FB60</b> 900110
9	2	Demi grille foyère	<b>FB60</b> 800854
10	2	Côté réversible	<b>FB60</b> 800327
11	1	Taque	<b>FB60</b> 900109
12	4	Tirant de Ø 8 x 560	<b>AS</b> 800276A
13	1	Socle	<b>FB60</b> 900100
14	2	Rivet de 3x8	<b>AV</b> 5203080
15	1	Plaque signalétique	<b>PS</b> 689044
16	2	Poulie	<b>AS</b> 800203A
17	1	Registre de réglage d'air	<b>AT</b> 700356A
18	2	Rivet de 5x16	<b>AV</b> 5205160
19	1	Tiroir cendrier	<b>AT</b> 800313D
20	1	Joint de cendrier Ø 5, longueur 0,5 mètre	<b>AI</b> 303005
21	1	Façade cendrier	<b>FB60</b> 800306
22	1	Bouton de réglage d'air	<b>AV</b> 1113401
23	1	Façade fixe	<b>FB60</b> 900103
24	2	Vis tête fraisée de 8x40	<b>AV</b> 8638400
25	2	Vis tête fraisée de 8x30	<b>AV</b> 8638300
26	2	Poulie	<b>AS</b> 800200A
27	1	Joint de vitre de 7x3, longueur 1,713 mètre	<b>KAI</b> 010080
28	1	Façade relevable	<b>FB60</b> 900116
29	1	Ecrou bas de réglage fermeture	<b>AV</b> 7130060
30	1	Excentrique de réglage fermeture	<b>AS</b> 700253B
31	2	Axe de porte, goupille cannelée de 6x50	<b>AV</b> 6306500
32	1	Joint de porte Ø 8, longueur 2,6 mètres	<b>AI</b> 303008
33	1	Porte	<b>FB60</b> 900108
34	1	Loquet d'ouverture et de fermeture de la porte	<b>FB60</b> 700883
35	1	Vis de fixation du loquet	<b>AS</b> 800251B
36	1	Crochet d'ouverture de la porte	<b>AS</b> 800255
37	4	Vis tête fraisée de 4x20	<b>AV</b> 8604200
38	2	Poignée de relevage de la porte	<b>FB60</b> 700198
39	1	Vitre	<b>AX</b> 126890A
40	4	Vis tête cylindrique de 4x8	<b>AV</b> 8644080
41	4	Attache de vitre	<b>AS</b> 700262
42	2	Chaîne longueur 1036mm + attache rapide	<b>AD</b> 480100A
43	10	Vis tête hexagonale de 6x16	<b>AV</b> 8406160
44	2	Chape de réglage	<b>AS</b> 900100A
45	6	Ecrou hexagonale de 6	<b>AV</b> 7100060
46	1	Montant droit	<b>AT</b> 800145A
47	2	Contre poids	<b>FB60</b> 850120
48	11	Rondelle de 6	<b>AV</b> 4100060
49	1	Pont de relevage	<b>AT</b> 900103A
50	2	Vis tête hexagonale de 6x30	<b>AV</b> 8406300
51	4	Vis tête hexagonale de 6x20	<b>AV</b> 8406200
52	1	Montant gauche	<b>AT</b> 800147A

## TRES IMPORTANT

En complément de ce document, consulter attentivement la « NOTICE D'INSTALLATION ET D'UTILISATION POUR FOYER ET INSERTS » fournie avec l'appareil.

## CONSEILS D'INSTALLATION

La dépression dans le conduit de fumées doit être comprise entre **6 et 12 Pascals**. Cette mesure est vérifiable en chauffe à l'aide d'un manomètre. **Un modérateur de tirage est nécessaire dans presque tous les cas pour réguler le tirage aux valeurs préconisées.**

## CONSEILS D'UTILISATION

**Utiliser uniquement les combustibles recommandés** : Bois sec (Humidité inférieure à 20 %) d'un minimum de 2 ans de coupe (Hêtre, Charme, Chêne – le sapin et les résineux sont interdits).

Le tiroir cendrier doit toujours rester dans l'appareil sauf lors du décentrage. Pour ouvrir et fermer la porte, utiliser le gant anti-chaleur.

Il peut être nécessaire d'arrêter l'extracteur de la ventilation mécanique pour éviter le refoulement des fumées dans la pièce lors de l'ouverture de la porte.

- **Allumage** : placer sur la grille du papier froissé (éviter le papier glacé) et du petit bois sec (des petites branches bien sèches ou du bois fendu finement). Enflammer le papier, fermer la porte de l'appareil et ouvrir entièrement l'arrivée d'air. Il est possible de laisser la porte entre-ouverte pour faciliter cette phase d'allumage, mais en maintenant toujours l'appareil sous surveillance. Lorsque celui-ci est bien enflammé, vous pouvez charger votre appareil. Il est recommandé, pendant les premières heures de mise en service, de faire un feu modéré afin de permettre une dilatation normale de l'ensemble de l'appareil.
- **Puissance Nominale** : elle est obtenue sous un tirage de 12 Pa, avec une charge de bois de 6 kg, sous forme de 2 bûches de bois dur (une bûche pleine et une fendue), renouvelée toutes les 60 minutes, avec le réglage d'allure légèrement entrouvert (environ 10% voir plus si l'appareil n'est pas en régime).
- Une baisse d'activité peut se produire à cause d'une évolution défavorable de la combustion, d'une géométrie inadaptée des bûches, de l'utilisation d'un bois dur ou humide. Ces phénomènes de ralentissement, qui ne sont ni exceptionnels ni totalement prévisibles, se traduisent par la diminution du rideau de flamme (le combustible forme une voûte et n'est plus en contact avec la braise), la diminution progressive de la réserve de braise et le refroidissement du foyer. Ils s'accompagnent d'une chute de puissance et d'une baisse des performances.  
Pour l'éviter : ouvrir la porte du foyer avec précaution, **réorganiser la charge sur le lit de braise en procédant par piquage et déplacement du combustible avec un tisonnier en prenant garde de ne pas faire chuter de braise hors du foyer**, puis refermer la porte. L'activité reprend immédiatement après la fermeture de porte.
- **Combustion lente de 3 heures** : elle est obtenue sous un tirage de 6 Pa avec une charge de 6 kg constituée de 1 bûche de bois dur non fendues en privilégiant les grands diamètres (supérieurs à 16 cm) et en fermant complètement le réglage d'allure. Effectuer préalablement une mise en régime d'allure réduite en fermant le réglage d'allure pour charger ensuite sur un lit de braise à peine rougeoyant.
- Le fonctionnement continu en allure lente, surtout pendant les périodes de redoux (tirage défavorable) et avec du bois humide, entraîne une combustion incomplète qui favorise les dépôts de bistre et de goudron :
  - alterner les périodes de ralenti par des retours en fonctionnement à allure normale.
  - privilégier une utilisation avec de petites charges.
- **Ouverture de la porte** :  
Avant de relever la porte s'assurer que celle-ci est bien fermée en position latérale. Utiliser les deux poignées en bas de la porte et lever l'ensemble tout en **l'accompagnant jusqu'à sa butée**. Pour la fermeture faire l'opération inverse et appuyer légèrement sur les deux poignées afin d'assurer une bonne étanchéité.

## **Organes de réglages :**

Utiliser systématiquement la "main froide" fournie avec l'appareil pour manipuler les organes de réglages qui peuvent être très chauds.

- **Registre de réglage d'allure** : Situé en façade du cendrier, ce registre est utilisé pour moduler l'allure de l'appareil entre allumage, allure normale et combustion lente.

## CONSEILS D'ENTRETIEN

Après une longue période d'arrêt vérifier l'absence d'obstruction du conduit avant un rallumage.

A l'occasion des opérations de ramonage, faites vérifier l'ensemble de l'appareil par un technicien compétent qui :

- nettoiera complètement l'appareil, vérifiera les jonctions des différentes pièces et la position du déflecteur, celui-ci étant incliné en appui en haut sur l'avaloir et maintenu vers le bas sur le fond.
- procédera si nécessaire au changement des composants usés (joint de porte notamment)

## SECURITE

- **Pendant le fonctionnement, toutes les surfaces de l'appareil sont chaudes : Attentions aux brûlures !! Eviter d'installer le poêle dans un endroit où il y a beaucoup de passages.**
- **Si un feu de cheminée se déclare, en premier fermer la porte de rechargement, en second les arrivées d'air primaire et secondaire, puis communiquer immédiatement avec les autorités locales incendie (le 18).**
- **Ne jamais mettre dans l'appareil des charges de bois supérieures à celles indiquées dans les « conseils d'utilisation » (soit moins de la moitié de la hauteur de la chambre de combustion). Il est interdit d'utiliser l'appareil comme incinérateur.**
- **Il est interdit d'utiliser des combustibles non recommandés et non-adaptés à l'appareil, y compris les combustibles liquides.**
- **La chambre de combustion doit toujours rester fermée, sauf lors du rechargement. Ne pas surchauffer l'appareil.**

<b>Règlement délégué (UE) 2015/1186, Annexe IV - FICHE PRODUIT</b> <i>Commission delegated regulation (EU) 2015/1186, Annex IV - Product fiche</i>	
<b>Marque Commerciale.</b> <i>Trade mark.</i>	INVICTA
<b>Référence.</b> <i>Identifier.</i>	689044
<b>Classe d'efficacité énergétique.</b> <i>Energy efficiency class.</i>	A
<b>Puissance thermique directe.</b> <i>Direct heat output.</i>	18 kW
<b>Puissance thermique indirecte.</b> <i>Indirect heat output.</i>	-- kW
<b>Indice d'efficacité énergétique (IEE).</b> <i>Energy Efficiency Index (EEI).</i>	93
<b>Rendement utile à la puissance thermique nominale.</b> <i>Useful efficiency at nominal heat output.</i>	70,0 %
<p>Précautions particulières qui doivent être prises lors du montage, de l'installation ou de l'entretien du dispositif de chauffage décentralisé.</p>	<ul style="list-style-type: none"> <li>● Le Montage, l'installation et l'entretien doivent être réalisés par un professionnel qualifié.</li> <li>● Respecter les distances de sécurité préconisées.</li> <li>● Pour assurer le fonctionnement convenable de l'appareil, l'installation doit avoir : <ul style="list-style-type: none"> <li>▪ Une alimentation en air frais dédié à la combustion.</li> <li>▪ Une évacuation des produits de combustion.</li> </ul> </li> <li>● L'appareil et l'installation doivent être entretenus régulièrement.</li> <li>● Toutes les surfaces de l'appareil sont chaudes : Attention aux brûlures !!! <ul style="list-style-type: none"> <li>▪ Si nécessaire, installer une protection autour de l'appareil pour empêcher tout contact.</li> </ul> </li> <li>● N'utiliser que le combustible recommandé.</li> <li>● Lire les manuels d'instructions fournis avec le produit.</li> </ul>
<p><i>Specific precautions that shall be taken when assembling, installing or maintaining the local space heater.</i></p>	<ul style="list-style-type: none"> <li>● <i>The Assembly, the installation and the maintenance must be realized by a qualified professional.</i></li> <li>● <i>Respect the recommended safe distances.</i></li> <li>● <i>To Insure the proper functioning of the stove, the installation must have :</i> <ul style="list-style-type: none"> <li>▪ <i>The supply of fresh air necessary for the combustion.</i></li> <li>▪ <i>The evacuation of combustion products.</i></li> </ul> </li> <li>● <i>The stove and the installation must be periodic maintained.</i></li> <li>● <i>All the surfaces of the stove are hot : Be careful to burns !!!</i> <ul style="list-style-type: none"> <li>▪ <i>If necessary, install a protection all around the stove to prevent any contact.</i></li> </ul> </li> <li>● <i>Use only the fuels recommended.</i></li> <li>● <i>Read the instructions manuals supplied with the stove.</i></li> </ul>